

SAER[®]
ELETTROPOMPE

 **Spring Pump**
www.springpump.com

6BP

**SINGLE STAGE
ELECTRIC
CENTRIFUGAL PUMPS**

**ELETTROPOMPE
CENTRIFUGHE
MONOGIRANTI**

**ELECTROBOMBAS
CENTRIFUGAS
CON UNA TURBINA**



60 Hz

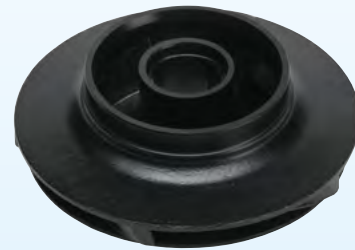


**SINGLE STAGE CLOSE COULED ELECTRIC PUMP
ELETTROPOMPE CENTRIFUGHE MONOGIRANTE
ELECTROBOMBAS CENTRIFUGAS MONOETAPA**

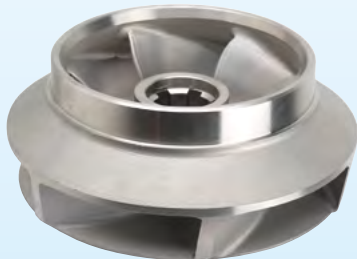
6BP8



**MARINE BRONZE G-CuSn10 IMPELLERS
GIRANTI IN BRONZO MARINO G-CuSn10
IMPULSORES DE BRONCE MARINO G-CuSn10**

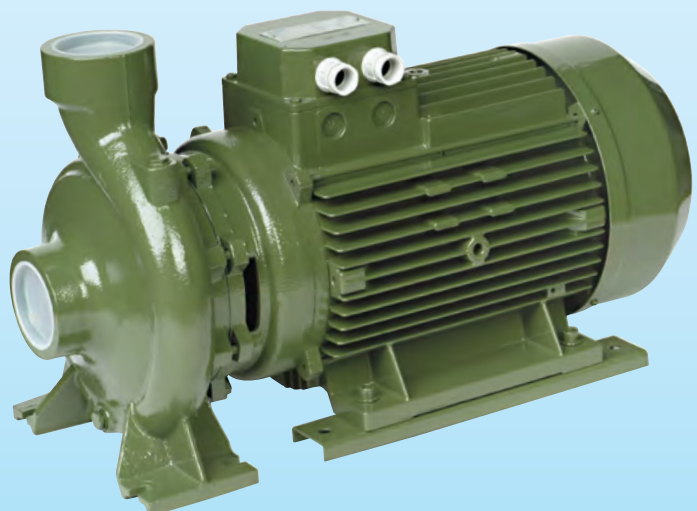


**CAST IRON OR CARBON STEEL IMPELLERS
GIRANTI IN GHISA O ACCIAIO AL CARBONIO
IMPULSORES HIERRO FUNDIDO O ACERO**



**PRECISION CAST STAINLESS STEEL AISI 316 IMPELLERS
GIRANTI IN AISI 316 MICROFUSO
IMPULSORES DE ACERO INOXIDABILE MICROFUNDIDO AISI 316**

6BP14



INDEX - INDICE

COMPANY PROFILE	pag. 4
PROFILO AZIENDALE	
PROFIL DE EMPRESA	
TECHNICAL FEATURES	pag. 8
CARATTERISTICHE TECNICHE	
CARATERISTICAS TECNICAS	
HYDRAULIC TABLE FEATURES	pag. 10
TABELLA DELLE CARATTERISTICHE IDRAULICHE	
TABLA DE LAS CARACTERISTICAS HIDRAULICAS	
HYDRAULIC AND DIMESIONAL DETAIL	pag. 16
DETTAGLI IDRAULICI E DIMENSIONALI	
DETALLES HIDRÁULICOS Y DIMENSIONALES	
PERFORMANCE CURVES	pag. 23
CURVE CARATTERISTICHE	
CURVAS CARACTERISTICAS	
SPARE PARTS	pag. 41
PARTI DI RICAMBIO	
PIEZAS DE REPUESTO	
TECHNICAL APPENDIX	pag. 43
APPENDICE TECNICA	
SUPLEMENTO TÉCNICO	

CONTINUOUS INNOVATION MADE IN ITALY

Since 1951 SAER ELETTRPOMPE S.p.A. offers innovative solutions in the clear water field, with a complete range of surface and submersible motors and pumps entirely made in Italy, for applications in civil, industrial, marine, firefighting, water supply, mining, heating and cooling, municipal, Oil & Gas, reverse osmosis, residential, agriculture, irrigation and many others. Flexibility, research and development, know-how of over 60 years of experience, full automation of the production processes and collaboration of highly qualified staff are the key elements of SAER. Thanks to the flexibility that distinguishes the Company, SAER is able to design and produce in a short time even products on demand, integrating them in its wide range, giving to Customer a quality and efficient service. All these features made SAER become the preferred choice of many professionals from privates to public Corporations, OEM, contractors, engineering Companies and many others in over 120 Countries around the world.

INNOVAZIONE CONTINUA DAL 1951 INNOVAZIONE CONTINUA, MADE IN ITALY

Dal 1951 SAER ELETTRPOMPE S.p.A. offre soluzioni innovative nel settore delle acque chiare, con una gamma completa di pompe e motori sommersi e di superficie interamente prodotta in Italia, per applicazioni nel settore civile, industriale, navale, antincendio, minerario, Oil & Gas, osmosi inversa residenziale, agricoltura e molti altri. Flessibilità, ricerca e sviluppo, know-how derivante da più di 60 anni di esperienza, automazione totalmente integrata e personale altamente qualificato sono i fattori del successo di SAER. Grazie alla flessibilità che la contraddistingue, SAER è in grado di disegnare e produrre in breve tempo anche prodotti a richiesta, integrandoli poi nella sua vasta gamma, dando ai Clienti un servizio efficiente e di qualità. Tutte queste caratteristiche fanno di SAER un Partner completo ed affidabile, scelto sia di enti pubblici che privati, OEM, studi di ingegneria e aziende in oltre 120 paesi in tutto il mondo.

INNOVACION CONTINUA MADE IN ITALY

Desde 1951 SAER ELETTRPOMPE S.p.A. soluciones e innovaciones en el campo del agua limpia, con una gama completa de bombas y motores de superficie completamente fabricados en Italia, para aplicaciones civiles, marina, contra incendios, minería, calefacción y refrigeración, empresas municipales, petroquímica, osmosis inversa, residencias, agricultura, riegos y otras muchas. Flexibilidad, investigación y desarrollo, conocimiento del "know-how" con más de 60 años de experiencia, procesos de producción totalmente automatizados combinado con personal altamente cualificado, son los elementos del éxito de SAER. Gracias a la flexibilidad que distingue a la compañía, SAER está capacitada, bajo demanda, para diseñar y producir en un corto periodo de tiempo, integrado todo en su extenso rango, ofreciendo al cliente calidad y servicio eficiente. Todas estas características hacen de SAER la elección de muchos profesionales, desde corporaciones municipales, OEM, contratistas, ingenierías y otros muchos otros de más de 120 países en todo el mundo.





TECHNOLOGY, RESEARCH AND INNOVATION.

Automation of the entire production processes, Research and Development laboratory with a team of engineers pursuing continuously innovative solutions, two state of the art testing rooms and quality department complete the picture of the Company (production area: over 60.000 m² covered).

TECNOLOGIA, RICERCA ED INNOVAZIONE.

Automazione totale della produzione, laboratorio di Ricerca e Sviluppo con uno staff di ingegneri dedicato alla ricerca di soluzioni innovative, due sale prove all'avanguardia e dipartimento per il controllo qualità completano il quadro dell'azienda (area produttiva: 60.000 m² coperti).

I+D+I, INVESTIGACIÓN, DESARROLLO E INNOVACIÓN.

Automatización total del proceso de producción, un departamento de investigación y desarrollo, con un equipo de ingenieros en búsqueda continua de soluciones innovadoras, dos plantas de ensayo y verificación de bombas y un departamento de calidad completan el perfil de la compañía (área de producción de mas de 60.000 m² cubiertos).





A COMPLETE RANGE FOR ANY NEED.

SAER produces and exports more than 700 types of submersible and centrifugal pumps and motors all over the world. End suction pumps according to EN 733 in close-coupled, bare shaft and stub shaft version, end suction pumps with dimensions exceeding the norm, split casing, horizontal and vertical multistage, booster sets, pumps for residential use, radial and semi-axial submersible pumps and submersible motors: SAER offers global solutions in the water field. The products are available in different metallurgies: carbon steel, brass, cast iron, techno-polymer, several grades of stainless steel, marine bronze, DUPLEX... with such a choice, SAER provides a products range suitable for any application.

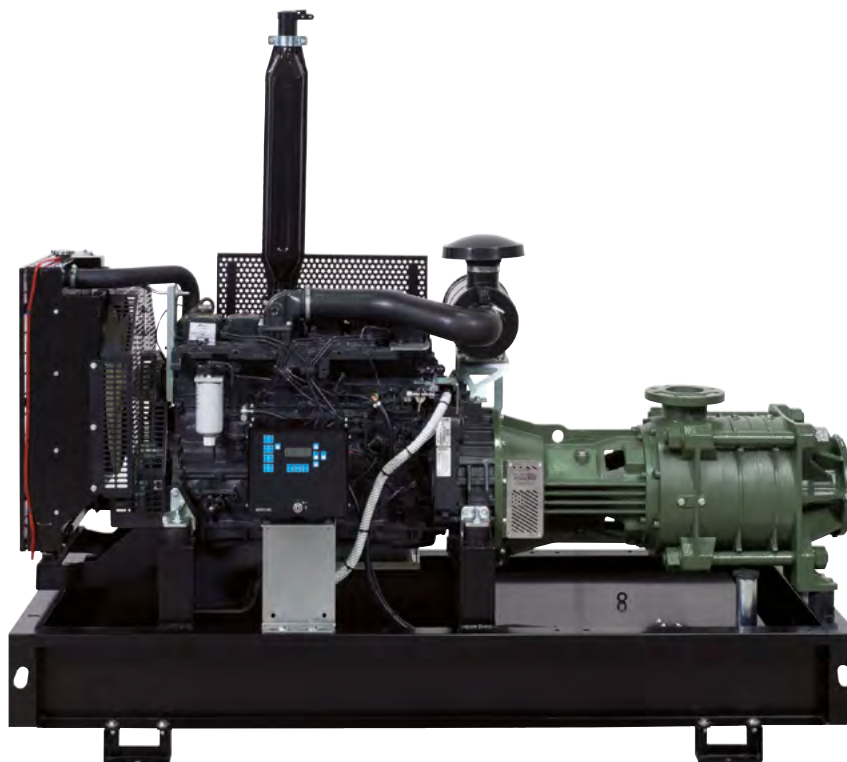
UNA GAMMA COMPLETA PER OGNI ESIGENZA.

SAER produce ed esporta in tutto il mondo oltre 700 tipi differenti di pompe sommerse, centrifughe e motori. Pompe end-suction secondo la norma EN 733 in configurazione close-coupled, ad asse nudo o con giunto rigido; pompe end-suction con dimensioni eccedenti la norma, split casing, multistadio orizzontali e verticali, gruppi di pressione, pompe per uso residenziale, sommerse radiali e semi assiali e motori sommersi. SAER offre soluzioni globali per il sollevamento acque e pompaggio. Grazie alle versioni disponibili in molteplici materiali come acciaio al carbonio, ottone, ghisa, tecnopolimero, diverse gradazioni di acciaio inossidabile, bronzo marino, DUPLEX ecc., SAER è un Partner strategico in grado di realizzare soluzioni adeguate per ogni esigenza.

UNA GAMA COMPLETA PARA CADA NECESIDAD.

SAER produce y exporta a todo el mundo más de 700 tipos de bombas sumergidas, de superficie y motores. Bombas centrifugas normalizadas acordes a EN 733, monobloc, eje libre o manguito rígido, eje libre con dimensiones que exceden la norma, cámara partida, multietapas horizontales y verticales, equipos de presión, bombas de uso doméstico, bombas sumergibles radiales y semi-axiales y motores sumergidos: SAER ofrece soluciones globales. Los productos están disponibles en diferentes metalurgias: acero al carbono, bronce, fundición de hierro, tecnopolimero, diversos aceros inoxidable, bronce marino, DUPLEX... con esta diversidad, SAER provee una gama de producto para cada aplicación.





BE MULTIMEDIAL!

Now you can have the SAER World pump at your fingertips! Follow us on Facebook & Instagram and download from iOS or Google Play Store the SAER Pump Selector App. You will be always updated on the latest events, and seminars that our expert make, and all the exhibition where SAER participate worldwide, further to be the first to know the new projects or product. On the website www.saerelettropompe.com you can download all SAER pdf catalogues and on the area Pump Advisor you can use the SAER Pump Selector without any registration.

BE MULTIMEDIAL!

Ora puoi avere il mondo SAER a portata di mano. Seguici su Facebook e Instagram e scarica l'applicazione SAER Pump Selector da iOS o da Google Play store. Potrai essere aggiornato su tutti gli eventi SAER, le fiere, i meeting, e seminari che I nostri esperti tengono in tutto il mondo, oltre che conoscere in anteprima I nuovi prodotti e progetti. Sul sito www.saerelettropompe.com, è possibile scaricare tutti I nostri cataloghi in pdf e accedendo all'area Pump Advisor, utilizzare il selezionatore senza alcuna registrazione.

MULTIMEDIZATE

Ahora puedes disponer del mundo Saer en tus manos! Siguenos en Facebook & Instagram y descarga el Selector de bombas Saer desde iOS o Google Play Store. Será sinformado sobre todos los eventos SAER, ferias, reuniones y seminarios que Nuestros expertos llevan a cabo en todo el mundo, además de ser el primero en conocer las novedades sobre los productos. En www.saerelettropompe.com puedes descargar todos nuestros catálogos en pdf y en la área Pump Advisor puedes utilizar el selector de bombas.



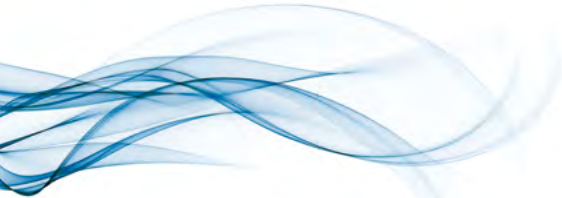
[SAER.Elettropompe](https://www.facebook.com/SAER.Elettropompe)



[saerelettropompe](https://www.instagram.com/saerelettropompe)



[SAER Pump Selector](#)



6 BP

Series - Serie

APPLICATIONS

Electric pumps 6BP series can be used for surface-flooding and spray irrigation systems, lifting water from lakes, rivers and tanks, and for various industrial applications.

PUMP CONSTRUCTION

Pump body and motor support in cast iron. Wide range of available material for the impellers: cast iron, carbon steel, brass, precision cast stainless steel and marine bronze.

Mechanical seal in graphite/ceramic, totally enclosed motor with external ventilation, rotor mounted on maintenance-free ball bearings.

The pumps can be supplied with a built-in thermal overload protection on request. The capacitor is permanently in circuit in the single-phase version.

Motor protected to:

IP 44 6BP 3-4-5-6-7, IP 55 on request.

IP 55 6BP 9-10-11-12-13-14-15-16-17

Insulation class F

Standard voltage:

single-phase 230V- 50Hz

Three-phase 220-230/380-400V

or 255-265/440-460V up to 4 kW, 380-400V / 660-690V or 440-460/760-800 starting from 5,5 kW.

Frequency: 60 Hz

Special versions available on request.

PUMP PERFORMANCE DATA

- Capacities up to 260m³/h

- Heads up to 95m

- Temperature of pumped liquid:

-15°C to +70°C for 6BP 3-4-5-6

-15°C to +120°C for 6BP 7-8-9-10-11-12-13-14-15-16-17

- Max. working pressure:

6 bar for 6BP 3-4-5-6

10 bar for 6BP 7-8-9-10-11-12-13-14-15-16-17

- Maximum ambient temperature: 40°C (for higher temperatures please contact our technical department).

The performance data shown in the catalogue are based on continuous service for clear water (specific weight 1000 kg/m³) with a maximum manometric suction lift of 1.5m w.c.

For higher manometric lifts, up to a maximum of 6-7 m w.c., pump capacities are reduced.

The suction pipe must be perfectly airtight and, to ensure the performance data shown in the catalogue, it must have the following minimum diameters

DN (pump suction)	DN (suction pipe)
2"	Ø80
2"	Ø100
3"	Ø150
4"	Ø200

Hydraulic performance according to ISO 9906:2012 Grade 3B.

Motor specifications according to CEI EN 60034-1 Standard version in efficiency class IE1. Other classes available as reported in data tables.

INSTALLATION

The series BP electric pumps can be installed with the motor shaft mounted either horizontally or vertically.

In the event of vertical installations, the motor must always be positioned above the pump body.

IMPIEGHI

Le elettropompe della serie 6BP trovano impiego in impianti di irrigazione a scorrimento e a pioggia, nel prelievo di acqua da laghi, fiumi, vasche e per altri svariati utilizzi industriali.

CARATTERISTICHE COSTRUTTIVE

Corpo pompa, supporto motore in ghisa. Ampia scelta di materiale disponibile per le giranti: ghisa, acciaio al carbonio, ottone, acciaio inossidabile microfuso e bronzo marino.

Tenuta meccanica in grafite/ceramica, motore elettrico del tipo chiuso a ventilazione esterna, rotore montato su cuscinetti a sfere prelubrificati a vita. A richiesta è possibile fornire l'elettropompa con una protezione termoamperometrica incorporata, mentre il condensatore è permanentemente inserito nella versione monofase.

Grado di protezione del motore:

IP 44 6BP 3-4-5-6-7, a richiesta IP 55.

IP 55 6BP 9-10-11-12-13-14-15-16-17

Classe di isolamento: F

Tensione di serie: monofase 230V

Trifase 220-230/380-400V o 255-265/440-460V fino a 4 kW, 380-400V / 660-690V o

440-460/760-800 a partire da 5,5 kW.

Frequenza: 60Hz

Esecuzioni speciali a richiesta.

DATI CARATTERISTICI

- Portate fino a 260 m³/h

- Prevalenze fino a 95 m

- Temperatura liquido pompato:

da -15° C a +70° C per 6BP 3-4-5-6

da -15° C a +120° C per 6BP 7-8-9-10-11-12-13-14-15-16-17

- Pressione massima di esercizio:

6 bar per 6BP 3-4-5-6

10 bar per 6BP 7-8-9-10-11-12-13-14-15-16-17

- Temperatura massima ambiente: 40° C (per temperature superiori rivolgersi al nostro servizio tecnico).

Le caratteristiche di funzionamento e di catalogo si intendono per servizio continuo ed acqua pulita (peso specifico 1000 kg/m³) con altezza monometrica massima di aspirazione di 1,5 m.c.a. Per altezze monometriche superiori e fino ad un massimo di 6-7 m.c.a. le caratteristiche si riducono nei valori di portata.

La tubazione di aspirante deve essere assolutamente stagna e per i dati di catalogo deve avere i seguenti diametri minimi.

DN (aspirazione pompa)	DN (tubo aspirante)
2"	Ø80
2"	Ø100
3"	Ø150
4"	Ø200

Prestazioni idrauliche secondo ISO 9906:2012 Grado 3B.

Motore elettrico secondo CEI EN 60034-1. Versioni standard in classe di efficienza energetica IE1: disponibili altre classi come riportato nelle tabelle dati.

INSTALLAZIONE

Le elettropompe serie BP possono essere installate con l'albero motore sia in posizione orizzontale che verticale. Qualora l'installazione fosse verticale il motore dovrà essere posizionato sempre sopra il corpo pompa.

APLICACIONES

Las electrobombas serie 6BP se utilizan en sistemas de riego por inundación y por aspersión, para extraer agua de lagos, ríos, depósitos y para diferentes aplicaciones industriales.

CARACTERÍSTICAS DE CONSTRUCCIÓN

Cuerpo de la bomba y soporte del motor en fundición gris. Amplia variedad de material disponible para los impulsores: fundición gris, latón estampado, acero, acero inox microfundido, bronce marino. Cierre mecánico en grafito/cerámica, motor eléctrico de construcción cerrada con ventilación exterior, rotor montado sobre rodamientos de bolas prelubricadas. Bajo pedido se suministra la electrobomba con una protección térmico-amperimétrica incorporada, suministrándose el condensador montado en la versión monofásica.

Grado de protección del motor:

IP 44 6BP 3-4-5-6-7, bajo pedido IP 55.

IP 55 6BP 9-10-11-12-13-14-15-16-17

Aislamiento: clase F

Tensión estándar: monofásica 230V-50 Hz

trifásica 220-230/380-400V o 255-265/440-460V hasta 4 kW, 380-400V / 660-690V o

440-460/760-800 a partir de 5,5 kW.

Frecuencia: 50 Hz

Bajo demanda se suministran versiones especiales.

DATOS CARACTERÍSTICOS

- Caudal hasta 260 m³/h

- Altura de elevación hasta 95 m

- Temperatura del líquido bombeado:

de -15° C a +70° C para BP 3-4-5-6

de -15° C a +120° C para BP 7-8-9-10-11-12-13-14-15-16-17

- Presión máxima de funcionamiento: 6 bares para 6BP 3-4-5-6

10 bares para 6BP 7-8-9-10-11-12-13-14-15-16-17

- Temperatura ambiente máxima: +40° C (para valores superiores consulte a nuestro servicio técnico).

Las características de funcionamiento y del catálogo se refieren a un uso continuo y con agua limpia (peso específico = 1000 kg/m³). Altura manométrica máxima de aspiración 1,5 m.c.a.

Para alturas manométricas superiores y hasta un máximo de 6-7 m.c.a. las características se reducen en los valores de caudal. La tubería de aspiración debe ser completamente hermética y para los datos del catálogo debe tener los siguientes diámetros mínimos.

DN (aspiración bomba)	DN (tubo de aspiración)
2"	Ø80
2"	Ø100
3"	Ø150
4"	Ø200

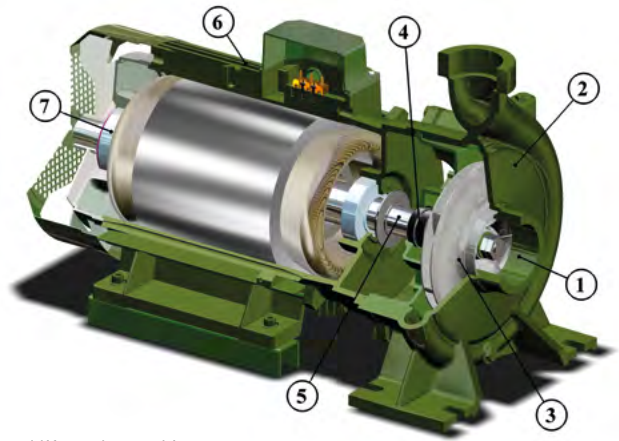
Prestaciones hidráulicas según ISO 9906:2012 Clase 3B.

Motore eléctrico según CEI EN 60034-1. Versiones estándar en clase de eficiencia energética IE1: disponibles otras clases según indicado en las tablas datos.

INSTALACIÓN

Las electrobombas serie BP pueden montarse con el eje motor en posición horizontal o vertical.

En el caso de instalación en posición vertical, el motor siempre deberá situarse sobre el cuerpo de la bomba.



THE ADVANTAGES OF 6BP SERIES

I VANTAGGI DELLA SERIE 6BP

LAS VENTAJAS DE LA SERIE 6BP

- 1) Gas threaded Suction and discharge (NPT on request) for a quick and easy connection
- 2) Grey cast iron pump body designed with suitable thickness to guarantee greater resistance and life to the working pressures
- 3) Closed impeller to obtain the best efficiency levels and reduce pump NPSHr. Wide range of materials (cast iron, carbon steel, brass, marine bronze G-CuSn10, precision cast stainless steel AISI 316)
- 4) Different configurations of mechanical seal according to chemical compatibility with pumped fluid
- 5) Stainless steel shaft with cross section increased to resist generated loads
- 6) Wide availability of electric motors with special voltage on request. High reliability for heavy duty in agriculture and industrial applications
- 7) Grease prelubricated ball bearings oversized and protected from outer agents to provide low noise operation without need for maintenance.

6BP pump series are entirely manufactured in the SAER plants in Italy.

- 1) Bocche di aspirazione e mandata filettate Gas (o NPT a richiesta) per una connessione rapida e semplice
- 2) Corpi in ghisa lamellare progettati con spessori idonei per garantire la maggior resistenza e durata alle pressioni di esercizio
- 3) Giranti chiuse per garantire un miglior livello di efficienza e un ridotto valore di NPSHr. Ampia scelta di materiali (ghisa, acciaio al carbonio, ottone, bronzo marino G-CuSn10, acciaio inossidabile AISI 316)
- 4) Differenti soluzioni di tenute meccaniche in funzione della compatibilità chimica col fluido pompato
- 5) Alberi in acciaio inossidabile di sezione maggiorata per sopportare i carichi generati
- 6) Vasta gamma di motori con tensioni speciali a richiesta. Altissima affidabilità per utilizzo intensivo in ambito agricolo e industriale
- 7) Cuscinetti a sfere prelubrificati a grasso sovradimensionati e preservati dagli agenti esterni per offrire bassa rumorosità di funzionamento e nessuna necessità di manutenzione.

Le pompe della serie 6BP sono interamente realizzate negli stabilimenti SAER in Italia

- 1) Conexión de succión y descarga roscadas tipo GAS (y NPT bajo demanda) para conexión rápida y simple
- 2) Cuerpo bomba en hierro fundido gris, diseñado con espesores idóneos para garantizar mayor resistencia y durabilidad a la presión operativa
- 3) Impulsores de diseño cerrado para garantizar mayor eficiencia y bajo NPSHr. Amplia variedad y disponibilidad de materiales (hierro fundido, acero al carbono, latón, bronce marino G-CuSn10, acero inoxidable microfundido AISI 316)
- 4) Diferentes configuraciones de sello mecánico, según la compatibilidad química con el líquido a tratar
- 5) Eje en acero inoxidable sobredimensionados para aguantar importantes cargas de flexión y torsión
- 6) Amplia gama de motores con voltajes especiales bajo demanda. Alta confiabilidad para aplicaciones severas en el sector industrial y agrícola
- 7) Rodamientos de bolas pre-lubricados por grasa, sobredimensionados y preservados de los agentes exteriores para ofrecer una funcionamiento silencioso y larga vida útil sin mantenimiento.

Las bombas serie 6BP están totalmente fabricadas en las plantas SAER en Italia

COMPONENT COMPONENTE		6BP3÷6BP6		6BP7÷6BP17	
Pump body Corpo pompa Cuerpo bomba		Cast iron Ghisa Fundición gris			
Impeller Girante Impulsor		STANDARD - STÁNDAR Ghisa - Acciaio al carbonio Cast iron - Carbon steel Fundición gris - Acero	ON REQUEST - A RICHIESTA BAJO DEMANDA Brass - Ottone - Latón	STANDARD - ESTÁNDAR Cast iron - Ghisa - Fundición gris	ON REQUEST - A RICHIESTA BAJO DEMANDA Stainless steel - Acciaio inox Acero inox AISI 316 (1.4408)
					Bronzo - Bronze - Bronce G-CuSn10
Seal disc Disco porta tenuta Disco porta sello		Cast iron Ghisa Fundición gris			
Shaft Albero Eje		Stainless steel Acciaio inox Acero inox			
Mechanical seal Tenuta meccanica Cierre mecánico (*)		BXP6		Q1VEG	
Gasket Guarnizione Empaquetadura		NBR		Natural fiber Fibra naturale Fibra natural	

(*) Starting from 6BP7 series, the standard for mechanical seal is version "sand-guard" graphite/aluminum oxide/EPDM. Many different materials of counterfaces and elastomers are available on request
A partire dalla 6BP7 è inserita standard la tenuta meccanica "antisabbia" grafite/ossido di allumina/EPDM. Sono disponibili a richiesta ulteriori differenti materiali di controfacce ed elastomeri
A partir del modelo 6BP7, el sello mecánico estándar es de perfil "contra-arena" en grafito / óxido de aluminio / EPDM. Disponibles bajo demanda, elastómeros y counterfaces en diferentes materiales.

6 BP

HYDRAULIC TABLE FEATURERS

TABELLA DELLE CARATTERISTICHE IDRAULICHE

TABLA DE LA CARACTERISTICAS HIDRAULICAS

Type	Motor			U.S.g.p.m.	0	13	35	44	53	66	79	92	101
				Q m ³ /h	0	5	8	10	12	15	18	21	23
	kW	HP	SIZE	l/min	0	83	133	167	200	250	300	350	383
6BP 3/110	0,75	1	80	[m]	23	21	20	19	18	16,5	13,5	10	8,5
				[ft]	75,5	69	65,5	62,5	59	54	44,5	33	28
6BP 3/114	1,1	1,5	80	[m]	25	23	21,5	21	20	18	15,5	12,5	10
				[ft]	82	75,5	70,5	69	65,5	59	51	41	33
6BP 3/122	1,5	2	80	[m]	29	27	25,5	24,5	23,5	22,5	20,5	17,5	15
				[ft]	95	88,5	83,5	80,5	77	74	67	57,5	49
6BP 4/110	1,1	1,5	80	[m]	22		21,5	21	21	20	19	17	16
				[ft]	72		70,5	69	69	65,5	62,5	56	52,5
6BP 4/115	1,5	2	80	[m]	24		23,5	23	23	22	21,5	19	18
				[ft]	78,5		77	75,5	75,5	72	70,5	62,5	59
6BP 5/110	1,5	2	80	[m]	24				23	22,5	22	21,5	19
				[ft]	78,5				75,5	74	72	70,5	62,5
6BP 6/95	0,6	0,8	71	[m]	15	14,5	14	13,5	13	11	7,5	5,5	
				[ft]	49	47,5	46	44,5	42,5	36	24,5	18	
6BP 6/108	0,9	1,2	71	[m]	20,5	20	1	18	17	16	13	11	
				[ft]	67	65,5	3,5	59	56	52,5	42,5	36	
6BP 6/92	0,6	0,8	71	[m]	12,5	12	11,5	11	10,5	9,5	8	7	6,5
				[ft]	41	39,5	37,5	36	34,5	31	26	23	21,5
6BP 6/98	0,75	1	71	[m]	15	14,5	14	14	13	12,5	11,5	10,5	9,5
				[ft]	49	47,5	46	46	42,5	41	37,5	34,5	31
6BP 6/102	0,9	1,2	71	[m]	16,5	16,5	16	16	15,5	15	14	13	12
				[ft]	54	54	52,5	52,5	51	49	46	42,5	39,5
6BP 7/109	2,2	3	90	[m]	16,4							16	15,5
				[ft]	54								52,5
6BP 7/115	3	4	90	[m]	20,5							20	19,5
				[ft]	67								65,5
6BP 7/120	4	5,5	100	[m]	26,5							26	25,5
				[ft]	87								85,5
6BP 7/130	5,5	7,5	112	[m]	34,5							34,5	34
				[ft]	113								113
6BP 7/139	7,5	10	112	[m]	38							37	36,5
				[ft]	124,5								121,5
6BP 8/116	7,5	10	112	[m]	21								
				[ft]	69								
6BP 8/125	7,5	10	112	[m]	26								
				[ft]	85,5								
6BP 8/135	11	15	132	[m]	33								
				[ft]	108								
6BP 8/144	15	20	132	[m]	39								
				[ft]	128								

H

≈ 3600 RPM

106	110	119	132	141	158	167	176	264	317	352	396	440	528	572
24	25	27	30	32	36	38	40	60	72	80	90	100	120	130
400	417	450	500	533	600	633	667	1000	1200	1334	1500	1667	2000	2167
14,5	14													
47,5	46													
15,5	15	12,5	9,5	7,5										
51	49	41	31	24,5										
17,5	17	15,5	13	11	8									
57,5	56	51	42,5	36	26									
18,5	18	17	15	13	8,5	5,5								
60,5	59	56	49	42,5	28	18								
5,5														
18														
8,5	8	7												
28	26	23												
11	10,5	10	8,5											
36	34,5	33	28											
15,5	15	15	14,5	14,5	14	13,5	13	8	4,5					
51	49	49	47,5	47,5	46	44,5	42,5	26	15					
19,5	19	19	18,5	18	17,5	17	17	11	8					
64	62,5	62,5	60,5	59	57,5	56	56	36	26					
25,5	25	25	24,5	24	24	23,5	23	17						
83,5	82	82	80,5	78,5	78,5	77	75,5	56						
34	33,5	33,5	33	32,5	32	31,5	31	25	21	17				
111,5	110	110	108	106,5	105	103,5	101,5	82	69	56				
36,5	36	36	35,5	35,5	35	35	35	30	27	22				
119,5	118	118	116,5	116,5	115	115	115	98,5	88,5	72				
19	18,5	18,5	18	18	17,5	17,5	17,5	16,5	16	15	14			
62,5	60,5	60,5	59	59	57,5	57,5	57,5	54	52,5	49	46			
		25	24,5	24,5	24	24	24	23	21	20	18	16		
		82	80,5	80,5	78,5	78,5	78,5	75,5	69	65,5	59	52,5		
			32,5	32,5	32	32	32	30,5	29	27,5	26	23,5	18	
			106,5	106,5	105	105	105	100	95	90	85,5	77	59	
							38	37,5	37	36	35	34	31	28
							124,5	123	121,5	118	115	111,5	101,5	92

6 BP

HYDRAULIC TABLE FEATURES

TABELLA DELLE CARATTERISTICHE IDRAULICHE
TABLA DE LA CARACTERISTICAS HIDRAULICAS

Type	Motor			H									
				U.S.g.p.m.		0	35	44	53	62	70	88	97
				Q m ³ /h	l/min	0	8	10	12	14	16	20	22
6BP 9/130	2,2	3	90	[m]	30	28,5	28	26	24	21	15	11	
				[ft]	98,5	93,5	92	85,5	78,5	69	49	36	
6BP 9/150	3	4	90	[m]	40	37	36	34	32,5	30	25	21,5	
				[ft]	131	121,5	118	111,5	106,5	98,5	82	70,5	
6BP 9/160	4	5,5	112	[m]	47,5	47	46	45	43,5	41,5	38	34	
				[ft]	156	154	151	147,5	142,5	136	124,5	111,5	
6BP 9/169	5,5	7,5	112	[m]	55	54	53	52	50,5	48	37	32	
				[ft]	180,5	177	174	170,5	165,5	157,5	121,5	105	
6BP 10N/160	4	5,5	112	[m]	46	43	42	41	40	38,5	37	33,5	
				[ft]	151	141	138	134,5	131	126,5	121,5	110	
6BP 10N/177	7,5	10	112	[m]	58	57	56,5	56	54,5	52,5	50	48,5	
				[ft]	190	187	185,5	183,5	179	172	164	159	
6BP 10N/186	7,5	10	112	[m]	64	62	61	60	59	57	55	53,5	
				[ft]	210	203,5	200	197	193,5	187	180,5	175,5	
6BP 10N/194	9,2	12,5	132	[m]	72	69	68,5	68	67,5	65,5	63	61,5	
				[ft]	236	226,5	224,5	223	221,5	215	206,5	201,5	
6BP 10N/206	11	15	132	[m]	83	81,5	81	80,5	80	79,5	76	74	
				[ft]	272	267,5	265,5	264	262,5	261	249,5	242,5	
6BP 10N/219	15	20	132	[m]	96	95	94	93	92,5	92	90	88,5	
				[ft]	315	311,5	308,5	305	303,5	302	295	290,5	
6BP 11/137	3	4	90	[m]	33,5		33	32,5	32,5	32	31	30,5	
				[ft]	110		108	106,5	106,5	105	101,5	100	
6BP 11/145	4	5,5	112	[m]	39		38	37,5	37,5	37	36,5	36	
				[ft]	128		124,5	123	123	121,5	119,5	118	
6BP 11/156	5,5	7,5	112	[m]	47		46,5	46	46	45,5	45	44,5	
				[ft]	154		152,5	151	151	149	147,5	146	
6BP 11/163	7,5	10	112	[m]	51,5		51	50,5	50,5	50	49,5	49	
				[ft]	169		167,5	165,5	165,5	164	162,5	160,5	
6BP 11/168	9,2	12,5	132	[m]	55		54,5	54,5	54,5	54	53	52,5	
				[ft]	180,5		179	179	179	177	174	172	
6BP 12/160	4	5,5	112	[m]	43				42	41	40	39	
				[ft]	141				138	134,5	131	128	
6BP 12/172	5,5	7,5	112	[m]	53				52	51,5	49,5	48,5	
				[ft]	174				170,5	169	162,5	159	
6BP 12/184	7,5	10	112	[m]	64				63	62,5	61	60	
				[ft]	210				206,5	205	200	197	
6BP 12/196	9,2	12,5	132	[m]	75				74,5	74	72,5	71,5	
				[ft]	246				244,5	242,5	238	234,5	
6BP 12/210	11	15	132	[m]	89				88,5	88	87,5	87	
				[ft]	292				290,5	288,5	287	285,5	
6BP 12N/185	11	15	132	[m]	65					64	63,5	63	
				[ft]	213					210	208,5	206,5	
6BP 12N/190	15	20	132	[m]	77					76	75	74,5	
				[ft]	252,5					249,5	246	244,5	
6BP 12N/210	18,5	25	160	[m]	90,5					90	89,5	89	
				[ft]	297					295	293,5	292	

≈ 3600 RPM

106	123	132	141	154	158	167	176	185	198	220	264
24	28	30	32	35	36	38	40	42	45	50	60
400	467	500	533	583	600	633	667	700	750	834	1000
18											
59											
28	9,5										
92	31										
23	10										
75	33										
30	27	25									
98,5	88,5	82									
46,5	42	40	37	32							
152,5	138	131	121,5	105							
51	48	46	43	39	35	33	30				
167,5	157,5	151	141	128	115	108	98,5				
60	57	55	51,5	47	46	42	38				
197	187	180,5	169	154	151	138	124,5				
72,5	69	67	65	62	59	56	52				
238	226,5	220	213	203,5	193,5	183,5	170,5				
87	83	81	72,5	74	75	70	67				
285,5	272	265,5	238	242,5	246	229,5	220				
30	28	27	26	23,5	22						
98,5	92	88,5	85,5	77	72						
35,5	34	33	32	30,5	29,5	28					
116,5	111,5	108	105	100	97	92					
43,5	41,5	40,5	40	39	38	37	35,5	33			
142,5	136	133	131	128	124,5	121,5	116,5	108			
48,5	47	46	45	44	43,5	43	42	41	40		
159	154	151	147,5	144,5	142,5	141	138	134,5	131		
52	51	50	49	48,5	48	47	46	44,5	43	40	
170,5	167,5	164	160,5	159	157,5	154	151	146	141	131	
38	33	31	29	26	24,5						
124,5	108	101,5	95	85,5	80,5						
47,5	45	42,5	40	36	35						
156	147,5	139,5	131	118	115						
59	56	54	52	47,5	46	41,5					
193,5	183,5	177	170,5	156	151	136					
71	68,5	66	63,5	59,5	57	53					
233	224,5	216,5	208,5	195	187	174					
86,5	83,5	81,5	80	75,5	72,5	69					
283,5	274	267,5	262,5	247,5	238	226,5					
62	61	60	59	58	57	56	54,5	53,5	51,5	47	
203,5	200	197	193,5	190	187	183,5	179	175,5	169	154	
74	73,5	72,5	72	71	70	69	67,5	66,5	65	62	54
242,5	241	238	236	233	229,5	226,5	221,5	218	213	203,5	177
89	88	87	86	85	84	83	82,5	82	79	75	57
292	288,5	285,5	282	279	275,5	272	270,5	269	259	246	187

6 BP

HYDRAULIC TABLE FEATURES TABELLA DELLE CARATTERISTICHE IDRAULICHE TABLA DE LA CARACTERISTICAS HIDRAULICAS

Type	Motor			U.S.g.p.m.	0	88	110	132	176	220	233	273	308	330
				Q m ³ /h	0	20	25	30	40	50	53	62	70	75
	kW	HP	SIZE	l/min	0	333	417	500	667	834	884	1034	1167	1250
6BP 13/152	7,5	10	112	[m]	40,5	40	39,5	39	36	32,5	31	27	22	19
				[ft]	133	131	129,5	128	118	106,5	101,5	88,5	72	62,5
6BP 13/160	9,2	12,5	132	[m]	47	46,5	46,5	46	44	41	40	38	31,5	28
				[ft]	154	152,5	152,5	151	144,5	134,5	131	124,5	103,5	92
6BP 13/166	11	15	132	[m]	55,5	55	54,5	54	52	49	48	45	41,5	38,5
				[ft]	182	180,5	179	177	170,5	160,5	157,5	147,5	136	126,5
6BP 13/174	15	20	132	[m]	59,5	59	59	58,5	58	57	56,5	53,5	50	47,5
				[ft]	195	193,5	193,5	192	190	187	185,5	175,5	164	156
6BP 14/172	9,2	12,5	132	[m]	55		53,5	52	48	42,5	41			
				[ft]	180,5		175,5	170,5	157,5	139,5	134,5			
6BP 14/186	11	15	132	[m]	64,5		64	61,5	58,5	54,1	53	48		
				[ft]	211,5		210	201,5	192	177,5	174	157,5		
6BP 14/198	15	20	132	[m]	73		71,5	71	68	65,5	64	58,5	55	
				[ft]	239,5		234,5	233	223	215	210	192	180,5	
6BP 14/209	18,5	25	160	[m]	82		81	80	77	73	71,5	66	60,5	56
				[ft]	269		265,5	262,5	252,5	239,5	234,5	216,5	198,5	183,5
6BP 14/214	22	30	160	[m]	89		87	86	83,5	80	79	75,5	69,5	67
				[ft]	292		285,5	282	274	262,5	259	247,5	228	220
6BP 15/128	9,2	12,5	132	[m]	32,5				32	30	29,5	28	27,5	27
				[ft]	106,5				105	98,5	97	92	90	88,5
6BP 15/142	11	15	132	[m]	40,5				40	39	38,5	37,5	36	35,5
				[ft]	133				131	128	126,5	123	118	116,5
6BP 15/153	15	20	132	[m]	46,5				46	45,5	45	44	43,5	43
				[ft]	152,5				151	149	147,5	144,5	142,5	141
6BP 15/164	18,5	25	160	[m]	53				52,5	52,5	52	51,5	51	50,5
				[ft]	174				172	172	170,5	169	167,5	165,5
6BP 15/174	22	30	160	[m]	59,5				59	58,5	58	57,5	57	56,5
				[ft]	195				193,5	192	190	188,5	187	185,5
6BP 16/172	18,5	25	160	[m]	58				57	56,5	55	54,5	54	
				[ft]	190				187	185,5	180,5	179	177	
6BP 16/180	22	30	160	[m]	63,5				63	62,5	61,5	61	60,5	
				[ft]	208,5				206,5	205	201,5	200	198,5	
6BP 16/190	30	40	180	[m]	70,5				70	69,5	69	68,5	68,5	
				[ft]	231				229,5	228	226,5	224,5	224,5	
6BP 16/200	37	50	200	[m]	80,5				80	79,5	79,5	79	79	
				[ft]	264				262,5	261	261	259	259	
6BP 17/115	7,5	10	112	[m]	20								17	16,5
				[ft]	65,5									56
6BP 17/127	11	15	132	[m]	26								24	23,5
				[ft]	85,5									78,5
6BP 17/128	15	20	132	[m]	31								29	28,5
				[ft]	101,5									95
6BP 17/132	15	20	132	[m]	33,5								33	33
				[ft]	110									108
6BP 17/152	15	20	132	[m]	41								40,5	40
				[ft]	134,5									133
6BP 17/152	18,5	25	160	[m]	41								40,5	40
				[ft]	134,5									133
6BP 17/160	22	30	160	[m]	46								44,5	44,5
				[ft]	151									146
6BP 17/172	30	40	180	[m]	53,5								53	53
				[ft]	175,5									174
6BP 17/176	30	40	180	[m]	56,5								56	56
				[ft]	185,5									183,5

H

≈ 3600 RPM

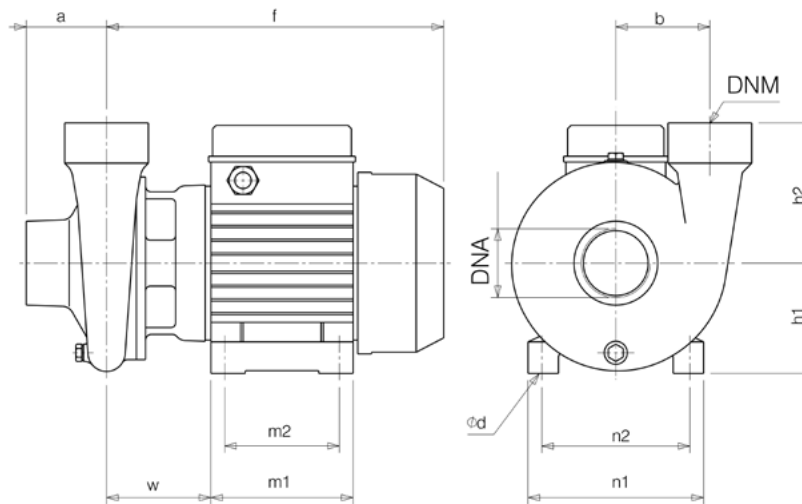
352	374	396	440	484	528	572	616	660	704	792	880	968	1056	1144
80	85	90	100	110	120	130	140	150	160	180	200	220	240	260
1334	1417	1500	1667	1834	2000	2167	2334	2500	2667	3001	3334	3667	4000	4334
25														
82														
36	33	29												
118	108	95												
45	41,5	38												
147,5	136	124,5												
62,5	54,5													
205	179													
26	25,5	24,5	23	21	18									
85,5	83,5	80,5	75,5	69	59									
35	34	33	32	30	27									
115	111,5	108	105	98,5	88,5									
42,5	41	40	39	38	35									
139,5	134,5	131	128	124,5	115									
50	49,5	48,5	47	46	44									
164	162,5	159	154	151	144,5									
56	55	54,5	54											
183,5	180,5	179	177											
53,5	52	51	49	47	43									
175,5	170,5	167,5	160,5	154	141									
60	59	58	56	54	52	47								
197	193,5	190	183,5	177	170,5	154								
68	67	66	64,5	63	60	58	54,5	52						
223	220	216,5	211,5	206,5	197	190	179	170,5						
79	78,5	78	76,5	75	72	69	65,5	62						
259	257,5	256	251	246	236	226,5	215	203,5						
16	15,5	15	14	13	12	11	10							
52,5	51	49	46	42,5	39,5	36	33							
23,5	23	23	22	21,5	21	20,5	20	19	18	16	13,5	12		
77	75,5	75,5	72	70,5	69	67	65,5	62,5	59	52,5	44,5	39,5		
28,5	28	28	27	26	25	24	23	22	21	18				
93,5	92	92	88,5	85,5	82	78,5	75,5	72	69	59				
32,5	32,5	32,5	32	31	30	29	28	27	26					
106,5	106,5	106,5	105	101,5	98,5	95	92	88,5	85,5					
40	39,5	39,5	39	38,5	38	36,5	35							
131	129,5	129,5	128	126,5	124,5	119,5	115							
40	39,5	39,5	39	38,5	38	36,5	35	34	33	30				
131	129,5	129,5	128	126,5	124,5	119,5	115	111,5	108	98,5				
44	44	44	43	42,5	42	41	40	39	38	35	32	28	23	18
144,5	144,5	144,5	141	139,5	138	134,5	131	128	124,5	115	105	92	75,5	59
52,5	52,5	52,5	52	51,5	51	50	49,5	48,5	48	46	43	40	36	31
172	172	172	170,5	169	167,5	164	162,5	159	157,5	151	141	131	118	101,5
55,5	55,5	55,5	55	54,5	54,5	53,5	53	52	51	49	46			
182	182	182	180,5	179	179	175,5	174	170,5	167,5	160,5	151			

6 BP 3 - 4 - 5

HYDRAULIC TABLE FEATURES TABELLA DELLE CARATTERISTICHE IDRAULICHE TABLA DE LA CARACTERISTICAS HIDRAULICAS

≈ 3600 RPM

Type	Motor		In [A] IE1			Is/In	Q	U.S.g.p.m.															
								m ³ /h															
								0	13	35	53	66	79	101	110	132	141	158	167				
	kW	HP	230V	380V	460V			0	5	8	12	15	18	23	25	30	32	36	38				
								0	83	133	200	250	300	383	417	500	533	600	633				
6BP 3/110	0,75	1	4,4	2,7	2,2	7,2	H	[m]	23	21	20	18	16,5	13,5	8,5								
								[ft]	75,5	69	65,5	59	54	44,5	28								
6BP 3/114	1,1	1,5	6,2	3,8	3,1	7,8		[m]	25	23	21,5	20	18	15,5	10								
								[ft]	82	75,5	70,5	65,5	59	51	33								
6BP 3/122	1,5	2	8,4	5,1	4,2	7,2		[m]	29	27	25,5	23,5	22,5	20,5	15	14							
								[ft]	95	88,5	83,5	77	74	67	49	46							
6BP 4/110	1,1	1,5	6,2	3,8	3,1	7,8		[m]	22		21,5	21	20	19	16	15	9,5	7,5					
								[ft]	72		70,5	69	65,5	62,5	52,5	49	31	24,5					
6BP 4/115	1,5	2	8,4	5,1	4,2	7,2		[m]	24		23,5	23	22	21,5	18	17	13	11	8				
								[ft]	78,5		77	75,5	72	70,5	59	56	42,5	36	26				
6BP 5/110	1,5	2	8,4	5,1	4,2	7,2		[m]	24			23	22,5	22	19	18	15	13	8,5	5,5			
								[ft]	78,5			75,5	74	72	62,5	59	49	42,5	28	18			



TYPE	DNA	DNM	MOTOR			f	a	m1	m2	n1	n2	h1	h2	w	Ød	
			SIZE	IE1	IE2											IE3
6BP 3/110	2"	2"	80	✓	✓	✓	294	70	124	100	152	125	96	122	88	9
6BP 3/114	2"	2"	80	✓	✓	✓	294	70	124	100	152	125	96	122	88	9
6BP 3/122	2"	2"	80	✓	✓	✓	294	70	124	100	152	125	96	122	88	9
6BP 4/110	2"	2"	80	✓	✓	✓	294	70	124	100	152	125	96	122	88	9
6BP 4/115	2"	2"	80	✓	✓	✓	294	70	124	100	152	125	96	122	88	9
6BP 5/110	2"	2"	80	✓	✓	✓	294	70	124	100	152	125	96	122	88	9

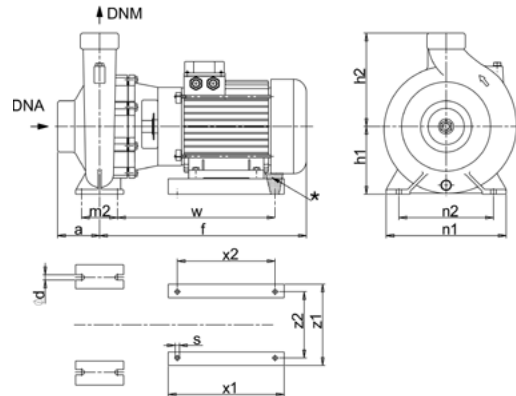
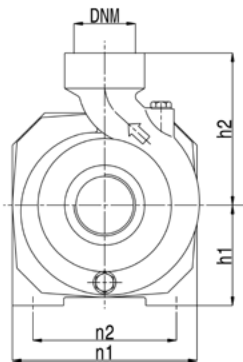
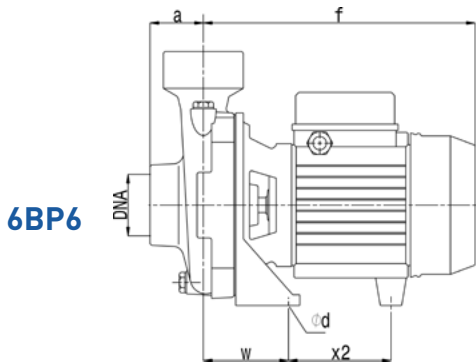
Gas threaded Suction and discharge (NPT on request). Dimensional drawing and picture are not binding. Saer reserves the right to make changes without prior notice. Bocche di aspirazione e mandata filettate Gas (o NPT a richiesta). Disegni dimensionali e immagini non vincolanti. Saer si riserva il diritto di effettuare cambiamenti senza alcun preavviso. Conexión de succión y descarga roscadas tipo GAS (y NPT bajo demanda) Planos dimensionales e imágenes no vinculantes, Saer se reserva el derecho de efectuar variaciones sin previo aviso.

6 BP 6 - 7 - 8

HYDRAULIC TABLE FEATURES TABELLA DELLE CARATTERISTICHE IDRAULICHE TABLA DE LA CARACTERISTICAS HIDRAULICAS

≈ 3600 RPM

Type	Motor		In [A] IE1			Is/In Q	U.S.g.p.m.															
	kW	HP	230V	380V	460V		m3/h															
							0	22	44	66	92	106	119	132	176	264	317	352	396	440	528	572
6BP 6/95	0,6	0,8	4	2,5	2	7	0	5	10	15	21	24	27	30	40	60	72	80	90	100	120	130
							0	84	167	250	350	400	450	500	667	1000	1200	1334	1500	1667	2000	2167
							[m]	15	14,5	13,5	11	5,5										
							[ft]	49	47,5	44,5	36	18										
6BP 6/108	0,9	1,2	5,4	3,3	2,7	7	[m]	20,5	20	18	16	11										
							[ft]	67	65,5	59	52,5	36										
6BP 6/92	0,6	0,8	4	2,5	2	7	[m]	12,5	12	11	9,5	7	5,5									
							[ft]	41	39,5	36	31	23	18									
6BP 6/98	0,75	1	4,4	2,7	2,2	7,2	[m]	15	14,5	14	12,5	10,5	8,5	7								
							[ft]	49	47,5	46	41	34,5	28	23								
6BP 6/102	0,9	1,2	5,4	3,3	2,7	7	[m]	16,5	16,5	16	15	13	11	10	8,5							
							[ft]	54	54	52,5	49	42,5	36	33	28							
6BP 7/109	2,2	3	9,6	5,8	4,8	6,8	[m]	16,4				16	15,5	15	14,5	13	8	4,5				
							[ft]	54				52,5	51	49	47,5	42,5	26	15				
6BP 7/115	3	4	12,4	7,5	6,2	7,6	[m]	20,5				20	19,5	19	18,5	17	11	8				
							[ft]	67				65,5	64	62,5	60,5	56	36	26				
6BP 7/120	4	5,5	15,6	9,4	7,8	8,4	[m]	26,5				26	25,5	25	24,5	23	17					
							[ft]	87				85,5	83,5	82	80,5	75,5	56					
6BP 7/130	5,5	7,5	23	13,3	11,5	8,6	[m]	34,5				34,5	34	33,5	33	31	25	21	17			
							[ft]	113				113	111,5	110	108	101,5	82	69	56			
6BP 7/139	7,5	10	24,6	14,9	12,3	8,3	[m]	38				37	36,5	36	35,5	35	30	27	22			
							[ft]	124,5				121,5	119,5	118	116,5	115	98,5	88,5	72			
6BP 8/116	7,5	10	24,6	14,9	12,3	8,3	[m]	21				19	18,5	18	17,5	16,5	16	15	14			
							[ft]	69				62,5	60,5	59	57,5	54	52,5	49	46			
6BP 8/125	7,5	10	24,6	14,9	12,3	8,3	[m]	26					25	24,5	24	23	21	20	18	16		
							[ft]	85,5					82	80,5	78,5	75,5	69	65,5	59	52,5		
6BP 8/135	11	15	42,6	25,8	21,3	6,3	[m]	33					32,5	32	30,5	29	27,5	26	23,5	18		
							[ft]	108					106,5	105	100	95	90	85,5	77	59		
6BP 8/144	15	20	52	31,5	26	6,6	[m]	39						38	37,5	37	36	35	34	31	28	
							[ft]	128						124,5	123	121,5	118	115	111,5	101,5	92	



6BP6

6BP7-8

TYPE	DNA	DNM	MOTOR			f	a	n1	n2	h1	h2	w	m2	x1	x2	z1	z2	Ød	
			SIZE	IE1	IE2														IE3
6BP 6/95	2"	2"	71	✓	✓	✓	265	52	180	140	97,5	150	83	/	/	/	/	9	
6BP 6/108	2"	2"	71	✓	✓	✓	265	52	180	140	97,5	150	83	/	/	/	/	9	
6BP 6/92	2"	2"	71	✓	✓	✓	265	52	180	140	97,5	150	83	/	/	/	/	9	
6BP 6/98	2"	2"	71	✓	✓	✓	265	52	180	140	97,5	150	83	/	/	/	/	9	
6BP 6/102	2"	2"	71	✓	✓	✓	265	52	180	140	97,5	150	83	/	/	/	/	9	
6BP 7/109	3"	3"	90	✓	✓	✓	345	80	240	190	130	190	245(*)	70	/	/	/	14	
6BP 7/115	3"	3"	90	✓			345	80	240	190	130	190	245(*)	70	/	/	/	14	
6BP 7/120	3"	3"	100	✓			400	80	240	190	130	190	280(*)	70	/	/	/	14	
6BP 7/130	3"	3"	112	✓	✓		426	90	240	190	130	190	304(*)	70	/	/	/	14	
6BP 7/139	3"	3"	112	✓			426	90	240	190	130	190	304(*)	70	/	/	/	14	
6BP 8/116	4"	4"	112	✓			426	90	280	212	140	245	304(*)	70	/	/	/	14	
6BP 8/125	4"	4"	112	✓			426	90	280	212	140	245	304(*)	70	/	/	/	14	
6BP 8/135	4"	4"	132	✓	✓		500	90	280	212	140	245	420	70	320	280	270	216	14
6BP 8/144	4"	4"	132	✓	✓		500	90	280	212	140	245	420	70	320	280	270	216	14

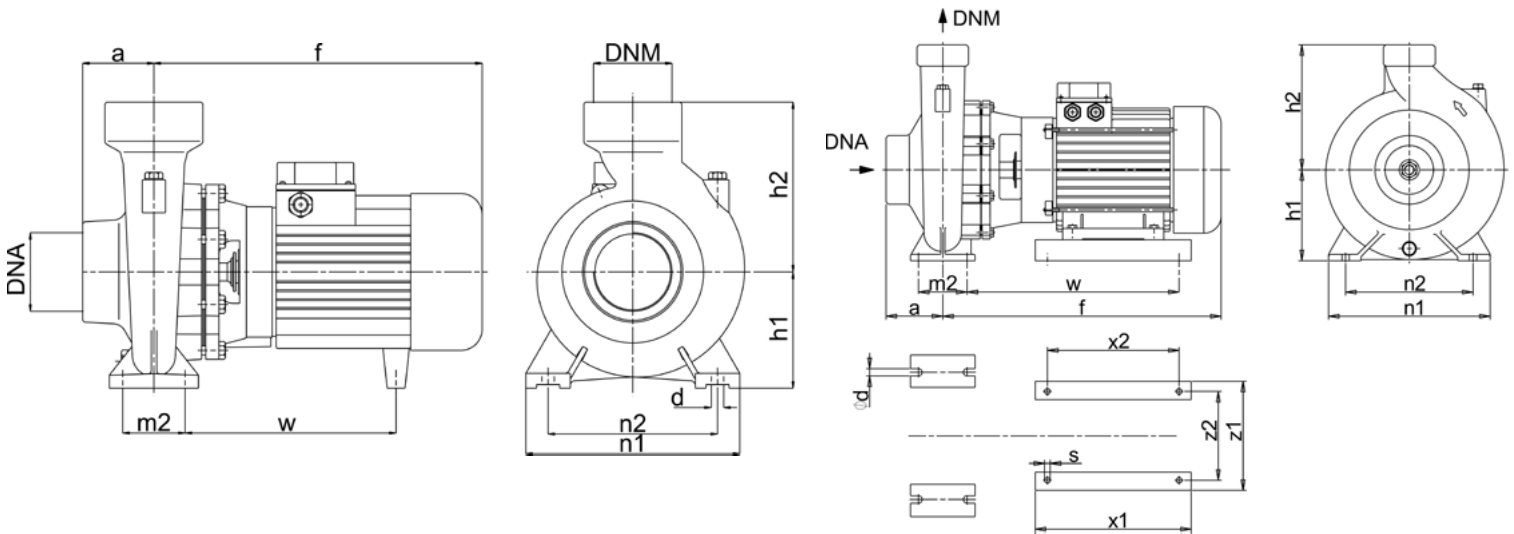
Gas threaded Suction and discharge (NPT on request). Dimensional drawing and picture are not binding. Saer reserves the right to make changes without prior notice. Bocche di aspirazione e mandata filettate Gas (o NPT a richiesta). Disegni dimensionali e immagini non vincolanti. Saer si riserva il diritto di effettuare cambiamenti senza alcun preavviso. Conexión de succión y descarga roscadas tipo GAS (y NPT bajo demanda) Planos dimensionales e imágenes no vinculantes, Saer se reserva el derecho de efectuar variaciones sin previo aviso.

6 BP
9 - 10N

HYDRAULIC TABLE FEATURES
TABELLA DELLE CARATTERISTICHE IDRAULICHE
TABLA DE LA CARACTERISTICAS HIDRAULICAS

≈ 3600 RPM

Type	Motor		In [A] IE1			Is/In Q	U.S.g.p.m.													
	kW	HP	230V	380V	460V		Q													
							0	35	44	53	66	88	97	106	123	132	154	176		
						m ³ /h	0	8	10	12	15	20	22	24	28	30	35	40		
						l/min	0	133	167	200	250	333	367	400	467	500	583	667		
6BP 9/130	2,2	3	9,6	5,8	4,8	6,8	[m]	30	28,5	28	26	23	15	11						
							[ft]	98,5	93,5	92	85,5	75,5	49	36						
6BP 9/150	3	4	12,4	7,5	6,2	7,6	[m]	40	37	36	34	31,5	25	21,5	18					
							[ft]	131	121,5	118	111,5	103,5	82	70,5	59					
6BP 9/160	4	5,5	15,6	9,4	7,8	8,4	[m]	47,5	47	46	45	42	38	34	28	9,5				
							[ft]	156	154	151	147,5	138	124,5	111,5	92	31				
6BP 9/169	5,5	7,5	23	13,3	11,5	8,6	[m]	55	54	53	52	50	37	32	23	10				
							[ft]	180,5	177	174	170,5	164	121,5	105	75,5	33				
6BP 10N/160	4	5,5	15,6	9,4	7,8	8,4	[m]	46	43	42	41	39,5	37	33,5	30	27	25			
							[ft]	151	141	138	134,5	129,5	121,5	110	98,5	88,5	82			
6BP 10N/177	7,5	10	24,6	14,9	12,3	8,3	[m]	58	57	56,5	56	53,5	50	48,5	46,5	42	40	32		
							[ft]	190	187	185,5	183,5	175,5	164	159	152,5	138	131	105		
6BP 10N/186	7,5	10	24,6	14,9	12,3	8,3	[m]	64	62	61	60	58,5	55	53,5	51	48	46	39	30	
							[ft]	210	203,5	200	197	192	180,5	175,5	167,5	157,5	151	128	98,5	
6BP 10N/194	9,2	12,5	33	20	16,5	8,6	[m]	72	69	68,5	68	67	63	61,5	60	57	55	47	38	
							[ft]	236	226,5	224,5	223	220	206,5	201,5	197	187	180,5	154	124,5	
6BP 10N/206	11	15	42,6	25,8	21,3	6,3	[m]	83	81,5	81	80,5	80	76	74	72,5	69	67	62	52	
							[ft]	272	267,5	265,5	264	262,5	249,5	242,5	238	226,5	220	203,5	170,5	
6BP 10N/219	15	20	52	71,5	26	6,6	[m]	96	95	94	93	92,5	90	88,5	87	83	81	74	67	
							[ft]	315	311,5	308,5	305	303,5	295	290,5	285,5	272	265,5	242,5	220	



TYPE	DNA	DNM	MOTOR			f	a	n1	n2	h1	h2	m2	w	x1	x2	z1	z2	Ød	
			SIZE	IE1	IE2														IE3
6BP 9/130	2"	1" 1/2	90	✓	✓	✓	370	65	240	190	132	180	70	275	/	/	/	/	14
6BP 9/150	2"	1" 1/2	90	✓	✓		370	65	240	190	132	180	70	275	/	/	/	/	14
6BP 9/160	2"	1" 1/2	112	✓	✓		426	65	240	190	132	180	70	304	/	/	/	/	14
6BP 9/169	2"	1" 1/2	112	✓	✓		426	65	240	190	132	180	70	304	/	/	/	/	14
6BP 10N/160	2"	1" 1/2	112	✓	✓		426	75	240	190	160	210	70	304	/	/	/	/	14
6BP 10N/177	2"	1" 1/2	112	✓			426	75	240	190	160	210	70	304	/	/	/	/	14
6BP 10N/186	2"	1" 1/2	112	✓			426	75	240	190	160	210	70	304	/	/	/	/	14
6BP 10N/194	2"	1" 1/2	132	✓	✓	✓	490	75	240	190	160	210	70	410	320	280	270	216	14
6BP 10N/206	2"	1" 1/2	132	✓	✓		490	75	240	190	160	210	70	410	320	280	270	216	14
6BP 10N/219	2"	1" 1/2	132	✓	✓		490	75	240	190	160	210	70	410	320	280	270	216	14

Gas threaded Suction and discharge (NPT on request).Dimensional drawing and picture are not binding.Saer reserves the right to make changes without prior notice. Bocche di aspirazione e mandata filettate Gas (o NPT a richiesta).Disegni dimensionali e immagini non vincolanti.Saer si riserva il diritto di effettuare cambiamenti senza alcun preavviso. Conexión de succión y descarga roscadas tipo GAS (y NPT bajo demanda)Planos dimensionales e imagines no vinculantes, Saer se reserva el derecho de efectuar variaciones sin previo aviso.

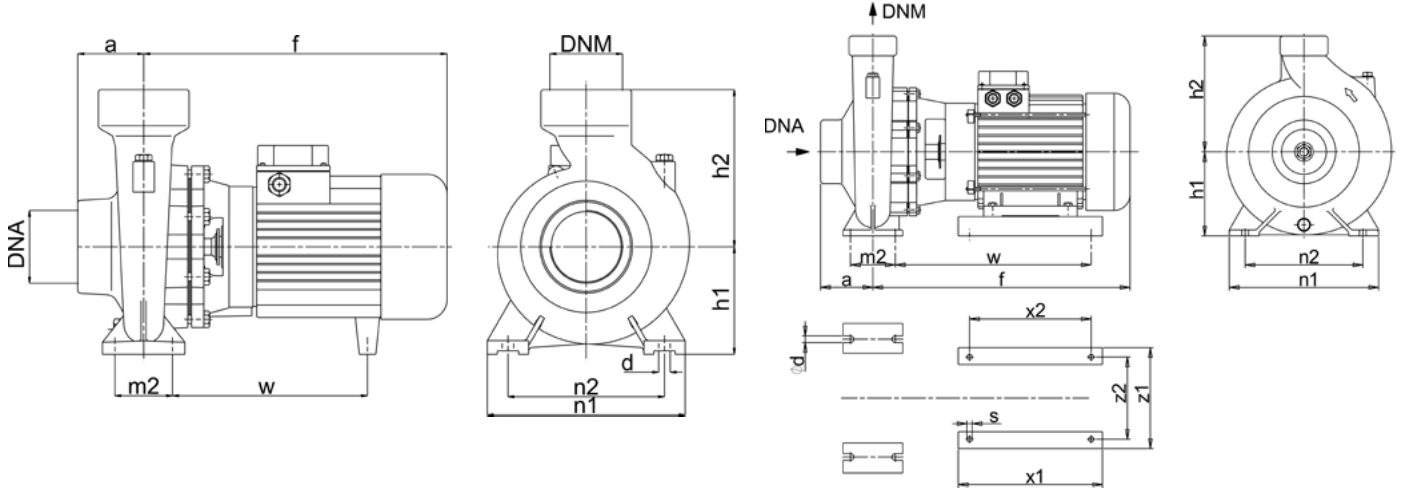
6 BP

11 - 12 - 12N

HYDRAULIC TABLE FEATURES
TABELLA DELLE CARATTERISTICHE IDRAULICHE
TABLA DE LA CARACTERISTICAS HIDRAULICAS

≈ 3600 RPM

Type	Motor		In [A]			Is/In Q	U.S.g.p.m.																
							m3/h																
							0	44	62	70	88	106	123	141	158	167	185	198	220	264			
	kW	HP	230V	380V	460V		0	10	14	16	20	24	28	32	36	38	42	45	50	60			
							l/min	0	167	233	267	333	400	467	533	600	633	700	750	834	1000		
6BP 11/137	3	4	12,4	7,5	6,2	7,6	[m]	33,5	33	32,5	32	31	30	28	26	22							
							[ft]	110	108	106,5	105	101,5	98,5	92	85,5	72							
6BP 11/145	4	5,5	15,6	9,4	7,8	8,4	[m]	39	38	37,5	37	36,5	35,5	34	32	29,5	28						
							[ft]	128	124,5	123	121,5	119,5	116,5	111,5	105	97	92						
6BP 11/156	5,5	7,5	23	13,3	11,5	8,6	[m]	47	46,5	46	45,5	45	43,5	41,5	40	38	37	33					
							[ft]	154	152,5	151	149	147,5	142,5	136	131	124,5	121,5	108					
6BP 11/163	7,5	10	24,6	14,9	12,3	8,3	[m]	51,5	51	50,5	50	49,5	48,5	47	45	43,5	43	41	40				
							[ft]	169	167,5	165,5	164	162,5	159	154	147,5	142,5	141	134,5	131				
6BP 11/168	9,2	12,5	33	20	16,5	8,6	[m]	55	54,5	54,5	54	53	52	51	49	48	47	44,5	43	40			
							[ft]	180,5	179	179	177	174	170,5	167,5	160,5	157,5	154	146	141	131			
6BP 12/160	4	5,5	15,6	9,4	7,8	8,4	[m]	43		42	41	40	38	33	29	24,5							
							[ft]	141		138	134,5	131	124,5	108	95	80,5							
6BP 12/172	5,5	7,5	23	13,3	11,5	8,6	[m]	53		52	51,5	49,5	47,5	45	40	35							
							[ft]	174		170,5	169	162,5	156	147,5	131	115							
6BP 12/184	7,5	10	24,6	14,9	12,3	8,3	[m]	64		63	62,5	61	59	56	52	46	41,5						
							[ft]	210		206,5	205	200	193,5	183,5	170,5	151	136						
6BP 12/196	9,2	12,5	33	20	16,5	8,6	[m]	75		74,5	74	72,5	71	68,5	63,5	57	53						
							[ft]	246		244,5	242,5	238	233	224,5	208,5	187	174						
6BP 12/210	11	15	42,6	25,8	21,3	6,3	[m]	89		88,5	88	87,5	86,5	83,5	80	72,5	69						
							[ft]	292		290,5	288,5	287	283,5	274	262,5	238	226,5						
6BP 12N/185	11	15	42,6	25,8	21,3	6,3	[m]	65			64	63,5	62	61	59	57	56	53,5	51,5	47			
							[ft]	213			210	208,5	203,5	200	193,5	187	183,5	175,5	169	154			
6BP 12N/190	15	20	52	71,5	26	6,6	[m]	77			76	75	74	73,5	72	70	69	66,5	65	62	54		
							[ft]	252,5			249,5	246	242,5	241	236	229,5	226,5	218	213	203,5	177		
6BP 12N/210	18,5	25	62	37,5	31	8,2	[m]	90,5			90	89,5	89	88	86	84	83	82	79	75	57		
							[ft]	297			295	293,5	292	288,5	282	275,5	272	269	259	246	187		



TYPE	DNA	DNM	MOTOR			f	a	n1	n2	h1	h2	m2	w	x1	x2	z1	z2	Ød
			SIZE	IE1	IE2													
6BP 11/137	2"1/2	2"	90	✓		370	65	240	190	132	180	70	275	/	/	/	/	14
6BP 11/145	2"1/2	2"	112	✓	✓	426	65	240	190	132	180	70	305	/	/	/	/	14
6BP 11/156	2"1/2	2"	112	✓	✓	426	65	240	190	132	180	70	305	/	/	/	/	14
6BP 11/163	2"1/2	2"	112	✓		426	65	240	190	132	180	70	305	/	/	/	/	14
6BP 11/168	2"1/2	2"	132	✓	✓	490	65	240	190	132	180	70	340	200	140	320	254	14
6BP 12/160	2"1/2	2"	112	✓	✓	426	75	265	212	160	210	70	200	/	/	/	/	14
6BP 12/172	2"1/2	2"	112	✓	✓	426	75	265	212	160	210	70	200	/	/	/	/	14
6BP 12/184	2"1/2	2"	112	✓		426	75	265	212	160	210	70	200	/	/	/	/	14
6BP 12/196	2"1/2	2"	132	✓	✓	490	75	265	212	160	210	70	410	320	280	270	216	14
6BP 12/210	2"1/2	2"	132	✓	✓	490	75	265	212	160	210	70	410	320	280	270	216	14
6BP 12N/185	2"1/2	2"	132	✓	✓	490	75	265	212	160	210	70	410	320	280	270	216	14
6BP 12N/190	2"1/2	2"	132	✓	✓	490	75	265	212	160	210	70	410	320	280	270	216	14
6BP 12N/210	2"1/2	2"	160	✓	✓	640	75	265	212	160	210	70	384	304	254	320	254	14

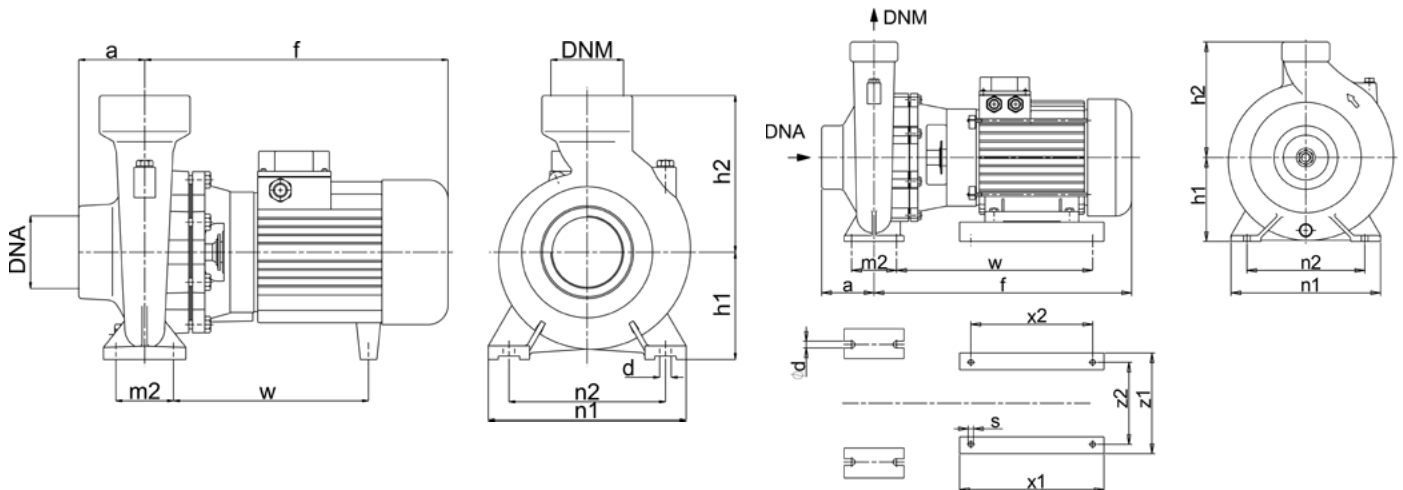
Gas threaded Suction and discharge (NPT on request). Dimensional drawing and picture are not binding. Saer reserves the right to make changes without prior notice. Bocche di aspirazione e mandata filettate Gas (o NPT a richiesta). Disegni dimensionali e immagini non vincolanti. Saer si riserva il diritto di effettuare cambiamenti senza alcun preavviso. Conexión de succión y descarga roscadas tipo GAS (y NPT bajo demanda). Planos dimensionales e imágenes no vinculantes. Saer se reserva el derecho de efectuar variaciones sin previo aviso.

6 BP

HYDRAULIC TABLE FEATURERS TABELLA DELLE CARATTERISTICHE IDRAULICHE TABLA DE LA CARACTERISTICAS HIDRAULICAS

≈ 3600 RPM

Type	Motor		In [A]			Is/In	Q	H												
	kW	HP	230V	380V	460V			U.S.g.p.m.	0	88	110	132	176	233	273	308	330	352	374	396
6BP 13/152	7,5	10	24,6	14,9	12,3	8,3	m ³ /h	0	20	25	30	40	53	62	70	75	80	85	90	
							l/min	0	333	417	500	667	884	1034	1167	1250	1334	1417	1500	
6BP 13/160	9,2	12,5	33	20	16,5	8,6	[m]	40,5	40	39,5	39	36	31	27	22	19				
							[ft]	133	131	129,5	128	118	101,5	88,5	72	62,5				
6BP 13/166	11	15	42,6	25,8	21,3	6,3	[m]	47	46,5	46,5	46	44	40	38	31,5	28	25			
							[ft]	154	152,5	152,5	151	144,5	131	124,5	103,5	92	82			
6BP 13/174	15	20	52	71,5	26	6,6	[m]	55,5	55	54,5	54	52	48	45	41,5	38,5	36	33	29	
							[ft]	182	180,5	179	177	170,5	157,5	147,5	136	126,5	118	108	95	
6BP 14/172	9,2	12,5	33	20	16,5	8,6	[m]	59,5	59	59	58,5	58	56,5	53,5	50	47,5	45	41,5	38	
							[ft]	195	193,5	193,5	192	190	185,5	175,5	164	156	147,5	136	124,5	
6BP 14/186	11	15	42,6	25,8	21,3	6,3	[m]	55		53,5	52	48	41							
							[ft]	180,5		175,5	170,5	157,5	134,5							
6BP 14/198	15	20	52	71,5	26	6,6	[m]	64,5		64	61,5	58,5	53	48						
							[ft]	211,5		210	201,5	192	174	157,5						
6BP 14/209	18,5	25	62	37,5	31	8,2	[m]	73		71,5	71	68	64	58,5	55					
							[ft]	239,5		234,5	233	223	210	192	180,5					
6BP 14/214	22	30	72	43,5	36	8,7	[m]	82		81	80	77	71,5	66	60,5	56				
							[ft]	269		265,5	262,5	252,5	234,5	216,5	198,5	183,5				
6BP 14/214	22	30	72	43,5	36	8,7	[m]	89		87	86	83,5	79	75,5	69,5	67	62,5	54,5		
							[ft]	292		285,5	282	274	259	247,5	228	220	205	179		



TYPE	DNA	DNM	SIZE	MOTOR			f	a	n1	n2	h1	h2	m2	w	x1	x2	z1	z2	Ød
				IE1	IE2	IE3													
6BP 13/152	3"	2"	112	✓			426	85	265	212	160	205	70	304	/	/	/	/	14
6BP 13/160	3"	2"	132	✓	✓	✓	490	85	265	212	160	205	70	410	320	280	270	216	14
6BP 13/166	3"	2"	132	✓	✓		490	85	265	212	160	205	70	410	320	280	270	216	14
6BP 13/174	3"	2"	132	✓	✓		490	85	265	212	160	205	70	410	320	280	270	216	14
6BP 14/172	3"	2"	132	✓	✓	✓	495	85	265	212	160	230	70	415	320	280	270	216	14
6BP 14/186	3"	2"	132	✓	✓		495	85	265	212	160	230	70	415	320	280	270	216	14
6BP 14/198	3"	2"	132	✓	✓		495	85	265	212	160	230	70	415	320	280	270	216	14
6BP 14/209	3"	2"	160	✓	✓	✓	645	85	265	212	160	230	70	460	304	254	320	254	14
6BP 14/214	3"	2"	160	✓	✓		645	85	265	212	160	230	70	460	304	254	320	254	14

Gas threaded Suction and discharge (NPT on request). Dimensional drawing and picture are not binding. Saer reserves the right to make changes without prior notice. Bocche di aspirazione e mandata filettate Gas (o NPT a richiesta). Disegni dimensionali e immagini non vincolanti. Saer si riserva il diritto di effettuare cambiamenti senza alcun preavviso. Conexión de succión y descarga roscadas tipo GAS (y NPT bajo demanda) Planos dimensionales e imagines no vinculantes, Saer se reserva el derecho de efectuar variaciones sin previo aviso.

6 BP

15 - 16

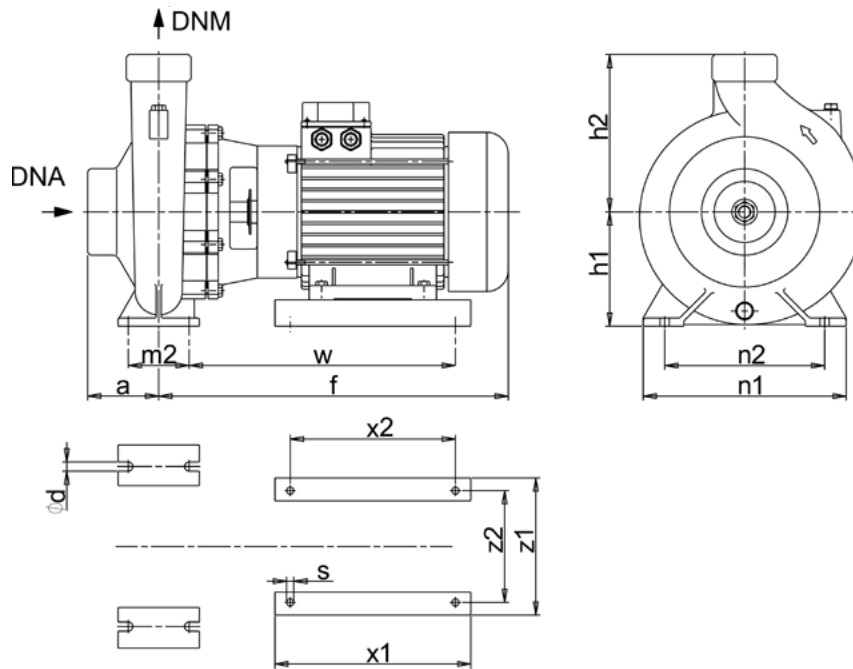
HYDRAULIC TABLE FEATURES

TABELLA DELLE CARATTERISTICHE IDRAULICHE

TABLA DE LA CARACTERISTICAS HIDRAULICAS

≈ 3600 RPM

Type	Motor		In [A]			Is/In Q	U.S.g.p.m.													
	kW	HP	230V	380V	460V		0		176	220	264	352	440	484	528	572	616	660		
							m3/h		0	40	50	60	80	100	110	120	130	140	150	
							l/min		0	667	834	1000	1334	1667	1834	2000	2167	2334	2500	
6BP 15/128	9,2	12,5	33	20	16,5	8,6	[m]		32,5	32	30	29	26	23	21	18				
							[ft]		106,5	105	98,5	95	85,5	75,5	69	59				
6BP 15/142	11	15	42,6	25,8	21,3	6,3	[m]		40,5	40	39	38	35	32	30	27				
							[ft]		133	131	128	124,5	115	105	98,5	88,5				
6BP 15/153	15	20	52	71,5	26	6,6	[m]		46,5	46	45,5	45	42,5	39	38	35				
							[ft]		152,5	151	149	147,5	139,5	128	124,5	115				
6BP 15/164	18,5	25	62	37,5	31	8,2	[m]		53	52,5	52,5	52	50	47	46	44				
							[ft]		174	172	172	170,5	164	154	151	144,5				
6BP 15/174	22	30	72	43,5	36	8,7	[m]		59,5	59	58,5	58	56	54						
							[ft]		195	193,5	192	190	183,5	177						
6BP 16/172	18,5	25	62	37,5	31	8,2	[m]		58		57	56,5	53,5	49	47	43				
							[ft]		190		187	185,5	175,5	160,5	154	141				
6BP 16/180	22	30	72	43,5	36	8,7	[m]		63,5		63	62,5	60	56	54	52	47			
							[ft]		208,5		206,5	205	197	183,5	177	170,5	154			
6BP 16/190	30	40	98	59	48,9	7,3	[m]		70,5		70	69,5	68	64,5	63	60	58	54,5	52	
							[ft]		231		229,5	228	223	211,5	206,5	197	190	179	170,5	
6BP 16/200	37	50	126	76,5	63,2	8	[m]		80,5		80	79,5	79	76,5	75	72	69	65,5	62	
							[ft]		264		262,5	261	259	251	246	236	226,5	215	203,5	



TYPE	DNA	DNM	SIZE	MOTOR			f	a	n1	n2	h1	h2	m2	w	x1	x2	z1	z2	Ød
				IE1	IE2	IE3													
6BP 15/128	3"	3"	132	✓	✓	✓	495	92	280	215	160	230	95	415	320	280	270	216	14
6BP 15/142	3"	3"	132	✓	✓		495	92	280	215	160	230	95	415	320	280	270	216	14
6BP 15/153	3"	3"	132	✓	✓		495	92	280	215	160	230	95	415	320	280	270	216	14
6BP 15/164	3"	3"	160	✓	✓	✓	645	92	280	215	160	230	95	464	304	254	320	254	14
6BP 15/174	3"	3"	160	✓	✓		645	92	280	215	160	230	95	464	304	254	320	254	14
6BP 16/172	3"	3"	160	✓	✓	✓	645	92	320	250	180	250	95	464	304	254	320	254	14
6BP 16/180	3"	3"	160	✓	✓		645	92	320	250	180	250	95	464	304	254	320	254	14
6BP 16/190	3"	3"	180	✓	✓	✓	720	92	320	250	180	250	95	520	320	280	355	279	14
6BP 16/200	3"	3"	200	✓	✓		720	92	320	250	180	250	95	545	360	305	395	318	14

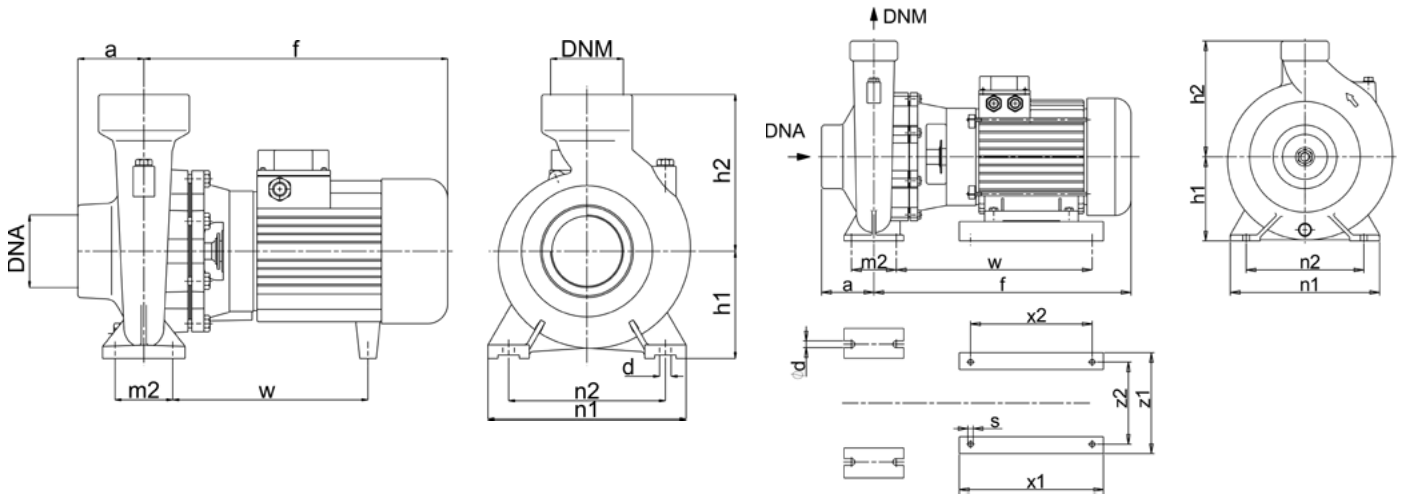
Gas threaded Suction and discharge (NPT on request).Dimensional drawing and picture are not binding.Saer reserves the right to make changes without prior notice. Bocche di aspirazione e mandata filettate Gas (o NPT a richiesta).Disegni dimensionali e immagini non vincolanti.Saer si riserva il diritto di effettuare cambiamenti senza alcun preavviso. Conexion de succión y descarga roscadas tipo GAS (y NPT bajo demanda)Planos dimensionales e imagines no vinculantes, Saer se reserva el derecho de efectuar variaciones sin previo aviso.

6 BP 17

HYDRAULIC TABLE FEATURES TABELLA DELLE CARATTERISTICHE IDRAULICHE TABLA DE LA CARACTERISTICAS HIDRAULICAS

≈ 3600 RPM

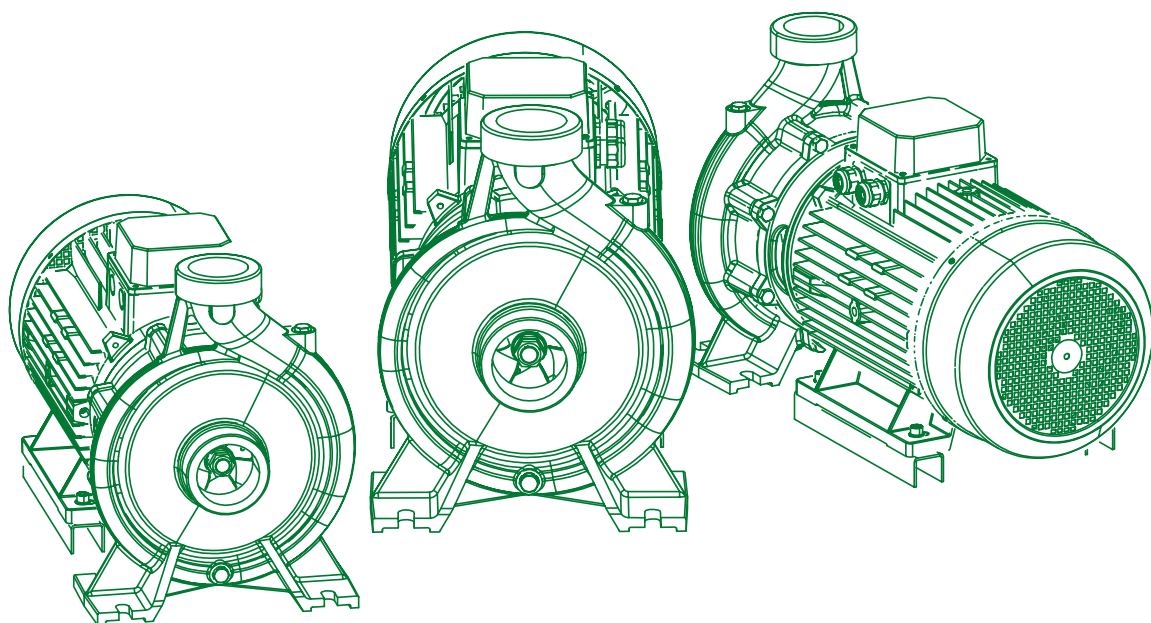
Type	Motor		In [A]			Is/In	U.S.g.p.m.													
							Q													
							m3/h	0	308	396	440	528	616	704	792	880	968	1056	1144	
	kW	HP	230V	380V	460V		[m]	0	70	90	100	120	140	160	180	200	220	240	260	
							[ft]	0	1167	1500	1667	2000	2334	2667	3001	3334	3667	4000	4334	
6BP 17/115	7,5	10	24,6	14,9	12,3	8,3	[m]	20	17	15	14	12	10							
							[ft]	65,5	56	49	46	39,5	33							
6BP 17/127	11	15	42,6	25,8	21,3	6,3	[m]	26	24	23	22	21	20	18	16	13,5	12			
							[ft]	85,5	78,5	75,5	72	69	65,5	59	52,5	44,5	39,5			
6BP 17/128	15	20	52	71,5	26	6,6	[m]	31	29	28	27	25	23	21	18					
							[ft]	101,5	95	92	88,5	82	75,5	69	59					
6BP 17/132	15	20	52	71,5	26	6,6	[m]	33,5	33	32,5	32	30	28	26						
							[ft]	110	108	106,5	105	98,5	92	85,5						
6BP 17/152	15	20	52	71,5	26	6,6	[m]	41	40,5	39,5	39	38	35							
							[ft]	134,5	133	129,5	128	124,5	115							
6BP 17/152	18,5	25	62	37,5	31	8,2	[m]	41	40,5	39,5	39	38	35	33	30					
							[ft]	134,5	133	129,5	128	124,5	115	108	98,5					
6BP 17/160	22	30	72	43,5	36	8,7	[m]	46	44,5	44	43	42	40	38	35	32	28	23	18	
							[ft]	151	146	144,5	141	138	131	124,5	115	105	92	75,5	59	
6BP 17/172	30	40	98	59	48,9	7,3	[m]	53,5	53	52,5	52	51	49,5	48	46	43	40	36	31	
							[ft]	175,5	174	172	170,5	167,5	162,5	157,5	151	141	131	118	101,5	
6BP 17/176	30	40	98	59	48,9	7,3	[m]	56,5	56	55,5	55	54,5	53	51	49	46				
							[ft]	185,5	183,5	182	180,5	179	174	167,5	160,5	151				



TYPE	DNA	DNM	SIZE	MOTOR			f	a	n1	n2	h1	h2	m2	w	x1	x2	z1	z2	Ød
				IE1	IE2	IE3													
6BP 17/115	4"	4"	112	✓			430	102	320	250	180	260	95	309	/	/	/	/	14
6BP 17/127	4"	4"	132	✓	✓		495	102	320	250	180	260	95	414	320	280	270	216	14
6BP 17/128	4"	4"	132	✓	✓		495	102	320	250	180	260	95	414	320	280	270	216	14
6BP 17/132	4"	4"	132	✓	✓		495	102	320	250	180	260	95	414	320	280	270	216	14
6BP 17/152	4"	4"	160	✓	✓		645	102	320	250	180	260	95	523	410	370	320	254	14
6BP 17/152	4"	4"	160	✓	✓	✓	645	102	320	250	180	260	95	523	410	370	320	254	14
6BP 17/160	4"	4"	160	✓	✓		645	102	320	250	180	260	95	523	410	370	320	254	14
6BP 17/172	4"	4"	180	✓	✓	✓	720	102	320	250	180	260	95	520	320	280	355	279	14
6BP 17/176	4"	4"	180	✓	✓	✓	720	102	320	250	180	260	95	520	320	280	355	279	14

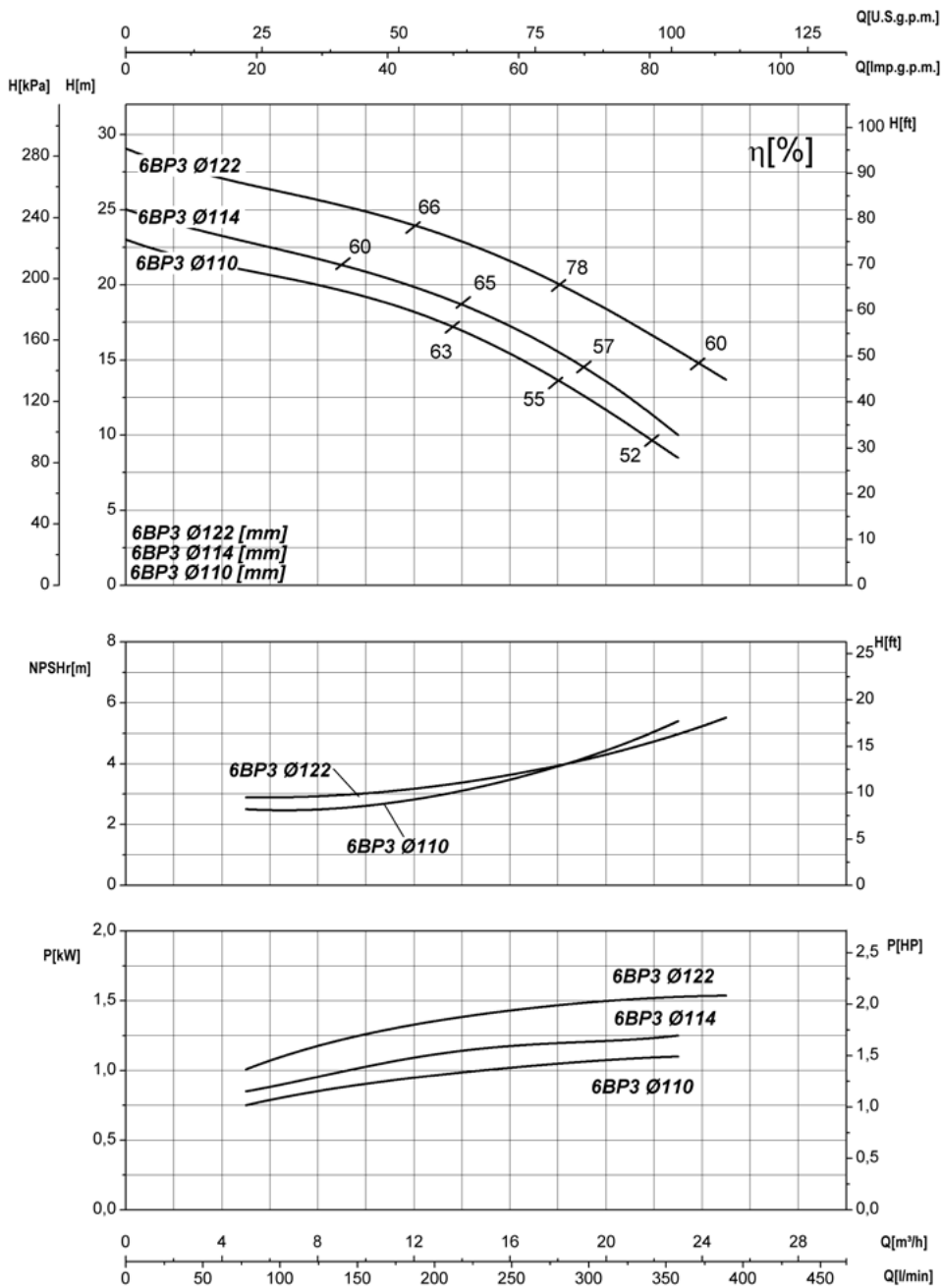
Gas threaded Suction and discharge (NPT on request). Dimensional drawing and picture are not binding. Saer reserves the right to make changes without prior notice. Bocche di aspirazione e mandata filettate Gas (o NPT a richiesta). Disegni dimensionali e immagini non vincolanti. Saer si riserva il diritto di effettuare cambiamenti senza alcun preavviso. Conexion de succión y descarga roscadas tipo GAS (y NPT bajo demanda). Planos dimensionales e imagines no vinculantes. Saer se reserva el derecho de efectuar variaciones sin previo aviso.

PERFORMANCE CURVES
CURVE CARATTERISTICHE
CURVAS CARACTERISTICAS



6 BP 3

≈ 3600 RPM

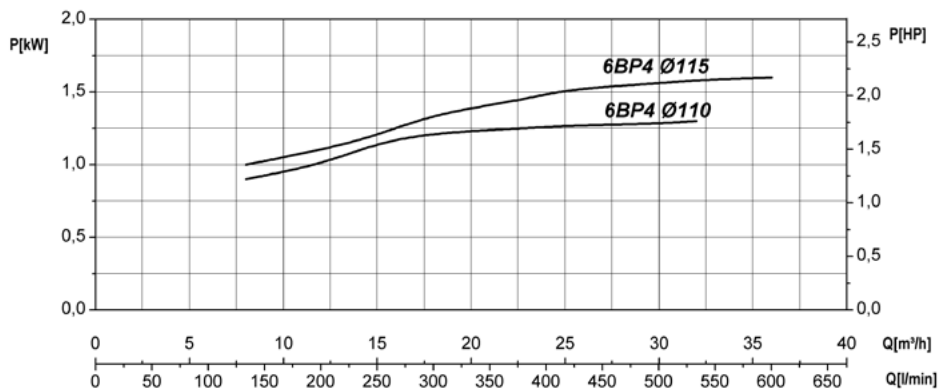
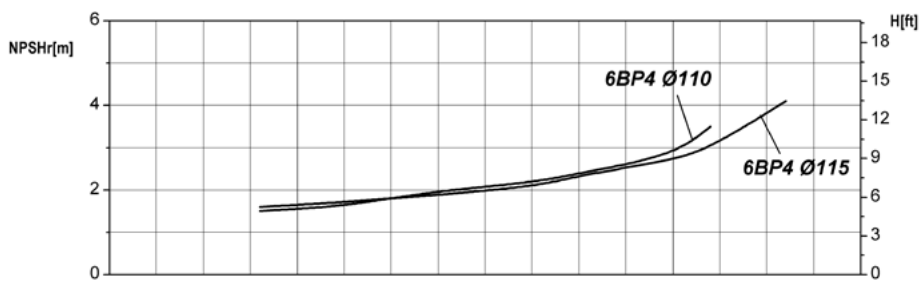
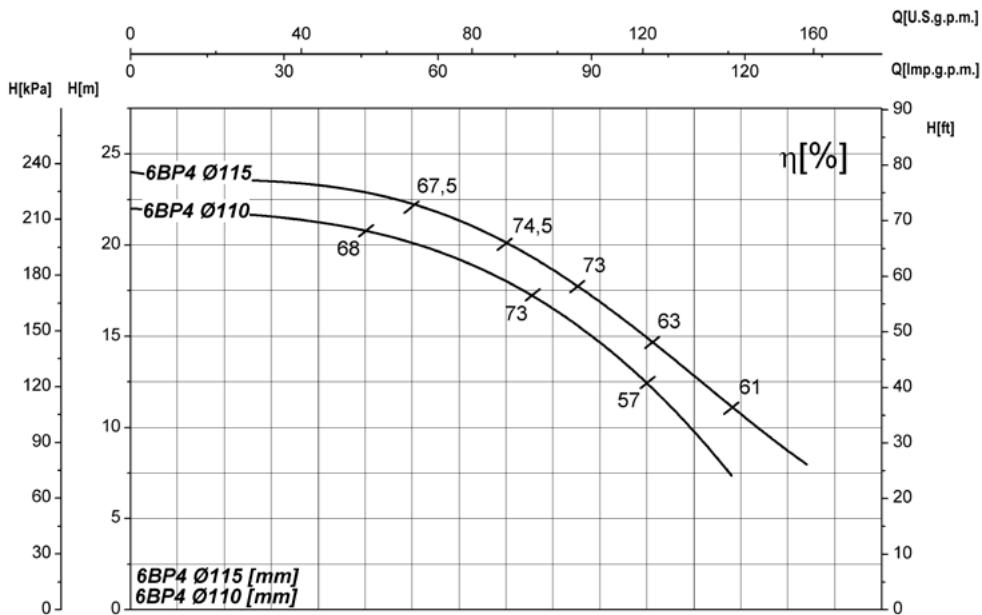


DN	2"	DN	2"
Suction • Aspirazione • Aspiración [Gas thread(NPT on request)-Filettatura Gas (NPT a richiesta)-Rosca tipo GAS (y NPT bajo demanda)]		Delivery • Mandata • Descarga [Gas thread(NPT on request)-Filettatura Gas (NPT a richiesta)-Rosca tipo GAS (y NPT bajo demanda)]	
Q = Flow • Portata • Caudal		P = Power required from the pump • Potenza assorbita dalla pompa • Potencia de la bomba	
H = Head • Prevalenza • Altura		H = Pump efficiency • Rendimento della pompa • Eficiencia de la bomba	

The performance curves are based on the kinematic viscosity values = 1 mm²/s, density = 1000 kg/m³, water temperature=20°C. Tolerance and curves according to UNI EN ISO 9906:2012 - Grade 3B • Le curve di prestazione sono basate su valori di viscosità cinematica = 1 mm²/s, densità = 1000 kg/m³ e temperatura acqua=20°C. Tolleranza e curve secondo UNI EN ISO 9906:2012 -Grado 3B • Las curvas de rendimiento se refieren a valores de viscosidad cinemática = 1 mm²/s, densidad = 1000 kg/m³, temperatura agua = 20°C. Tolerancia de las curvas de acuerdo con UNI EN ISO 9906:2012 – Clase 3B

6 BP 4

≈ 3600 RPM

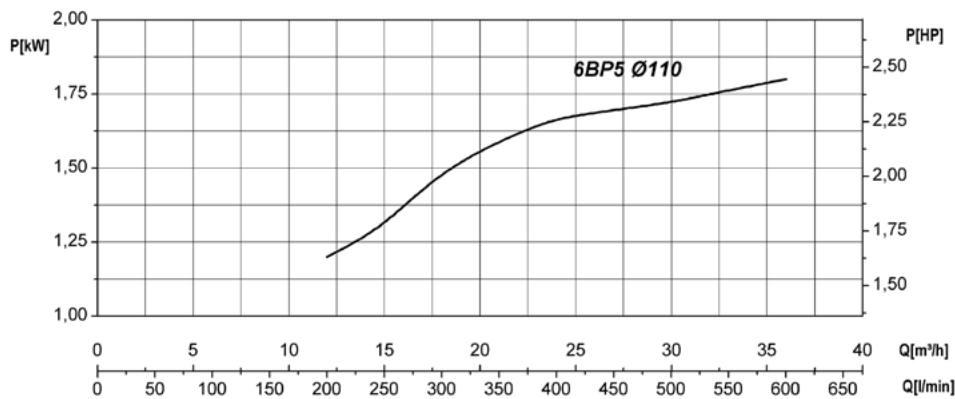
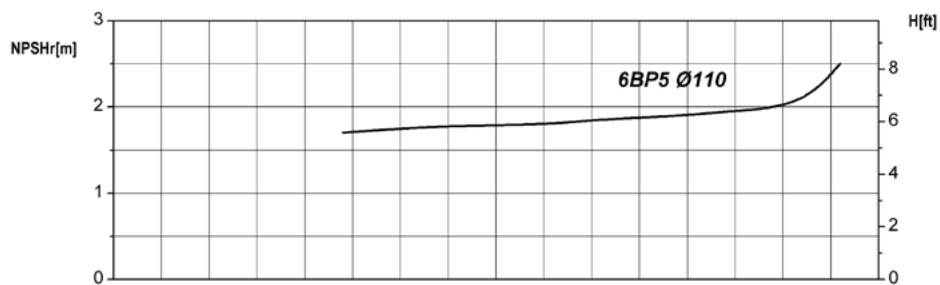
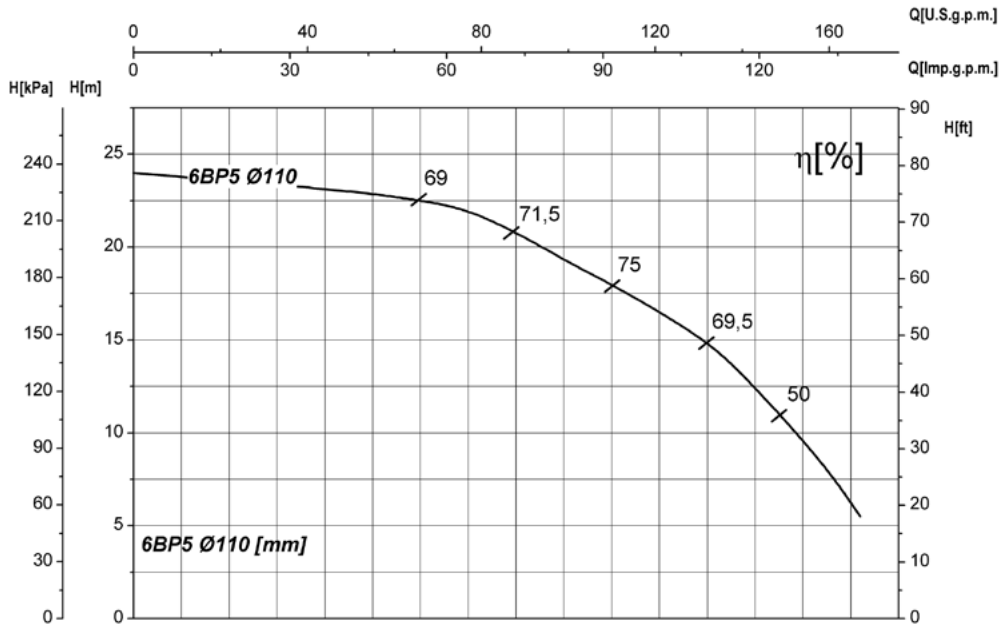


DN	2"	DN	2"
Suction • Aspirazione • Aspiración [Gas thread(NPT on request)-Filettatura Gas (NPT a richiesta)-Rosca tipo GAS (y NPT bajo demanda)]		Delivery • Mandata • Descarga [Gas thread(NPT on request)-Filettatura Gas (NPT a richiesta)-Rosca tipo GAS (y NPT bajo demanda)]	
Q = Flow • Portata • Caudal		P = Power required from the pump • Potenza assorbita dalla pompa • Potencia de la bomba	
H = Head • Prevalenza • Altura		H = Pump efficiency • Rendimento della pompa • Eficiencia de la bomba	

The performance curves are based on the kinematic viscosity values = 1 mm²/s, density = 1000 kg/m³, water temperature=20°C. Tolerance and curves according to UNI EN ISO 9906:2012 - Grade 3B • Le curve di prestazione sono basate su valori di viscosità cinematica = 1 mm²/s, densità = 1000 kg/m³ e temperatura acqua=20°C. Tolleranza e curve secondo UNI EN ISO 9906:2012 –Grado 3B • Las curvas de rendimiento se refieren a valores de viscosidad cinemática = 1 mm²/s, densidad = 1000 kg/m³, temperatura agua = 20°C. Tolerancia de las curvas de acuerdo con UNI EN ISO 9906:2012 – Clase 3B

6 BP 5

≈ 3600 RPM

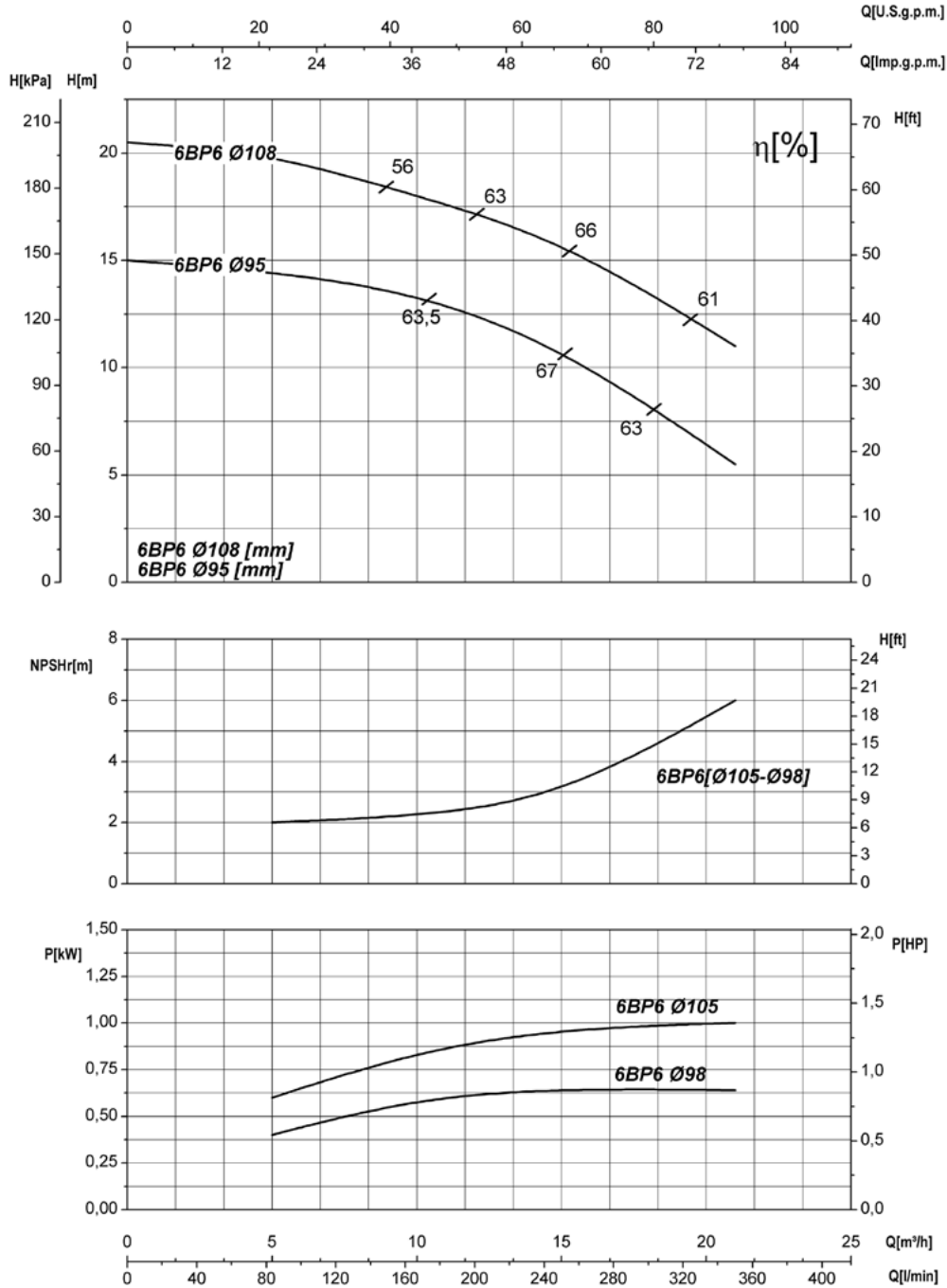


DN	2''	DN	2''
Suction • Aspirazione • Aspiración [Gas thread(NPT on request)-Filettatura Gas (NPT a richiesta)-Rosca tipo GAS (y NPT bajo demanda)]		Delivery • Mandata • Descarga [Gas thread(NPT on request)-Filettatura Gas (NPT a richiesta)-Rosca tipo GAS (y NPT bajo demanda)]	
Q = Flow • Portata • Caudal		P = Power required from the pump • Potenza assorbita dalla pompa • Potencia de la bomba	
H = Head • Prevalenza • Altura		H = Pump efficiency • Rendimento della pompa • Eficiencia de la bomba	

The performance curves are based on the kinematic viscosity values = 1 mm²/s, density = 1000 kg/m³, water temperature=20°C. Tolerance and curves according to UNI EN ISO 9906:2012 - Grade 3B. Le curve di prestazione sono basate su valori di viscosità cinematica = 1 mm²/s, densità = 1000 kg/m³ e temperatura acqua=20°C. Tolleranza e curve secondo UNI EN ISO 9906:2012 -Grado 3B. Las curvas de rendimiento se refieren a valores de viscosidad cinemática = 1 mm²/s, densidad = 1000 kg/m³, temperatura agua = 20°C. Tolerancia de las curvas de acuerdo con UNI EN ISO 9906:2012 - Clase 3B

6BP6

≈ 3600 RPM

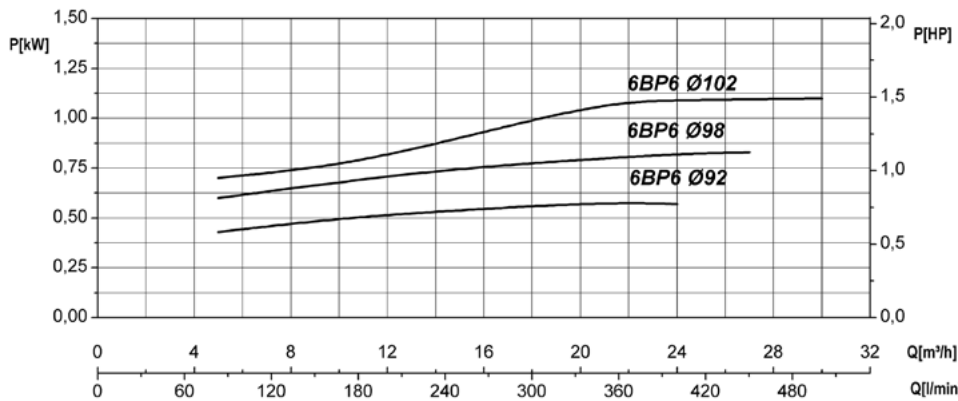
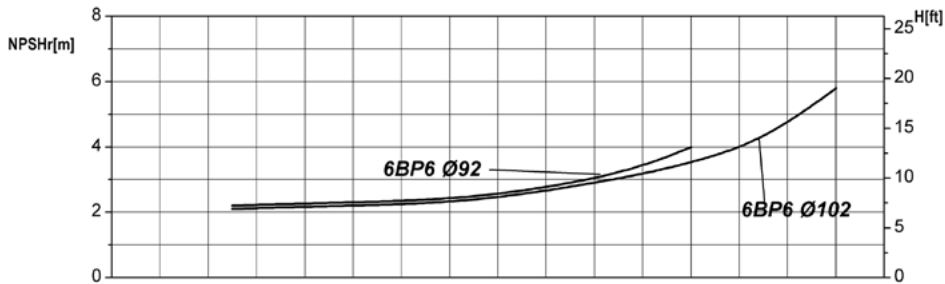
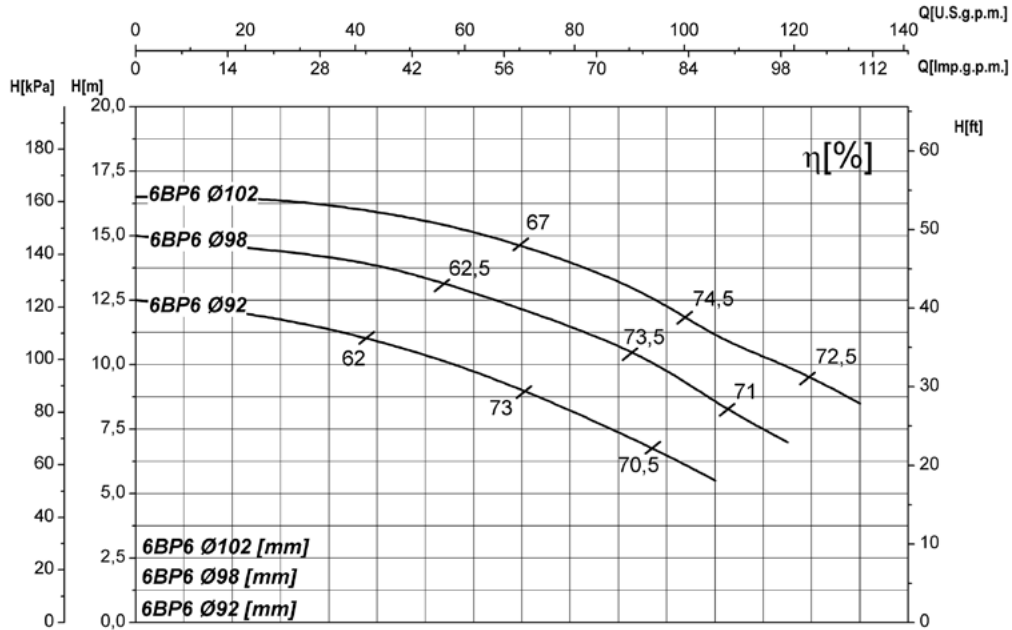


DN	2"	DN	2"
Suction • Aspirazione • Aspiración [Gas thread(NPT on request)-Filettatura Gas (NPT a richiesta)-Rosca tipo GAS (y NPT bajo demanda)]		Delivery • Mandata • Descarga [Gas thread(NPT on request)-Filettatura Gas (NPT a richiesta)-Rosca tipo GAS (y NPT bajo demanda)]	
Q = Flow • Portata • Caudal		P = Power required from the pump • Potenza assorbita dalla pompa • Potencia de la bomba	
H = Head • Prevalenza • Altura		H = Pump efficiency • Rendimento della pompa • Eficiencia de la bomba	

The performance curves are based on the kinematic viscosity values = 1 mm²/s, density = 1000 kg/m³, water temperature=20°C. Tolerance and curves according to UNI EN ISO 9906:2012 - Grade 3B • Le curve di prestazione sono basate su valori di viscosità cinematica = 1 mm²/s, densità = 1000 kg/m³ e temperatura acqua=20°C. Tolleranza e curve secondo UNI EN ISO 9906:2012 –Grado 3B • Las curvas de rendimiento se refieren a valores de viscosidad cinemática = 1 mm²/s, densidad = 1000 kg/m³, temperatura agua = 20°C. Tolerancia de las curvas de acuerdo con UNI EN ISO 9906:2012 – Clase 3B

6BP6

≈ 3600 RPM

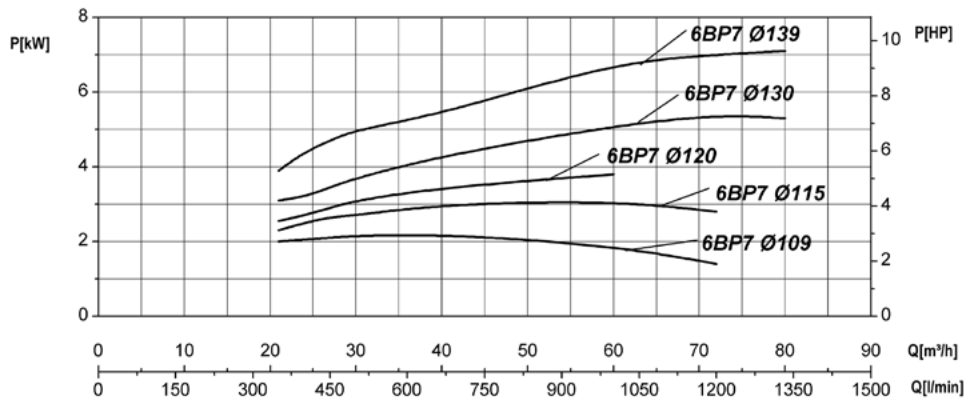
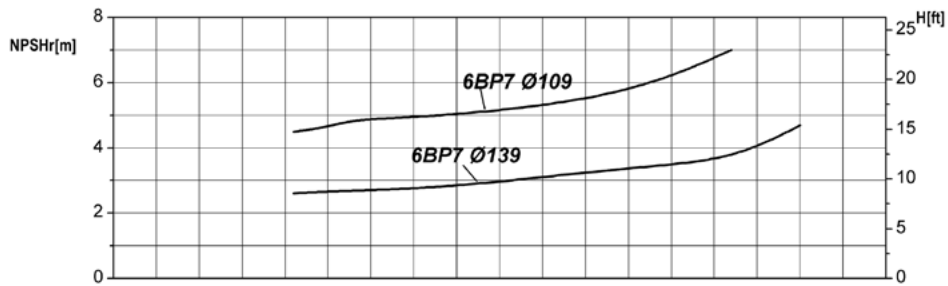
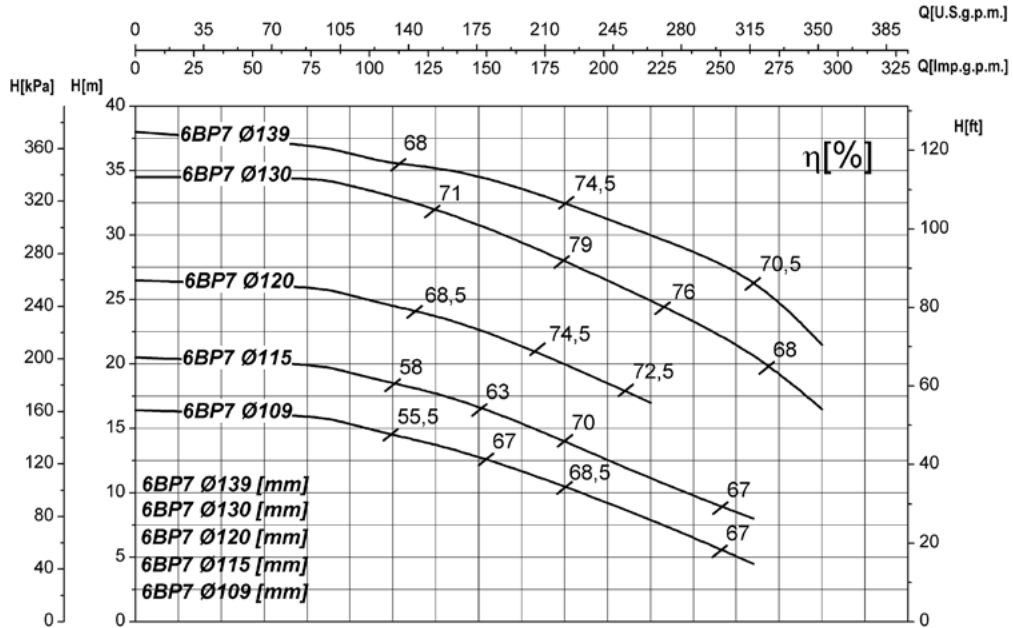


DN	2''	DN	2''
Suction • Aspirazione • Aspiración [Gas thread(NPT on request)-Filettatura Gas (NPT a richiesta)-Rosca tipo GAS (y NPT bajo demanda)]		Delivery • Mandata • Descarga [Gas thread(NPT on request)-Filettatura Gas (NPT a richiesta)-Rosca tipo GAS (y NPT bajo demanda)]	
Q = Flow • Portata • Caudal		P = Power required from the pump • Potenza assorbita dalla pompa • Potenza de la bomba	
H = Head • Prevalenza • Altura		H = Pump efficiency • Rendimento della pompa • Eficiencia de la bomba	

The performance curves are based on the kinematic viscosity values = 1 mm²/s, density = 1000 kg/m³, water temperature=20°C. Tolerance and curves according to UNI EN ISO 9906:2012 - Grade 3B • Le curve di prestazione sono basate su valori di viscosità cinematica = 1 mm²/s, densità = 1000 kg/m³ e temperatura acqua=20°C. Tolleranza e curve secondo UNI EN ISO 9906:2012 -Grado 3B • Las curvas de rendimiento se refieren a valores de viscosidad cinemática = 1 mm²/s, densidad = 1000 kg/m³, temperatura agua = 20°C. Tolerancia de las curvas de acuerdo con UNI EN ISO 9906:2012 - Clase 3B

6BP7

≈ 3600 RPM

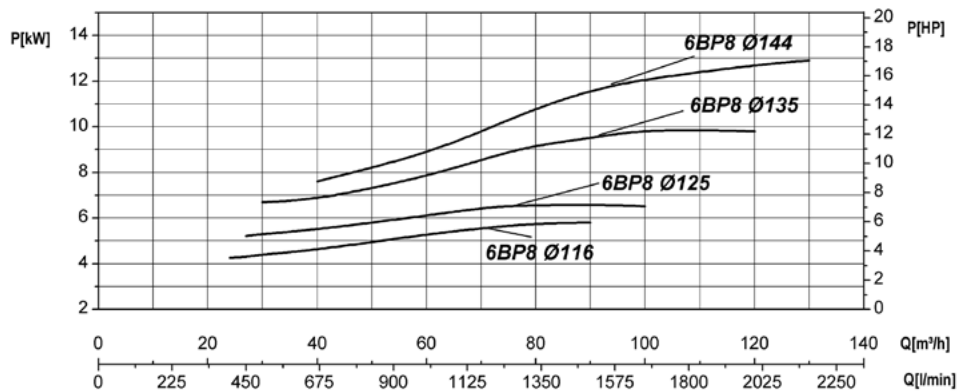
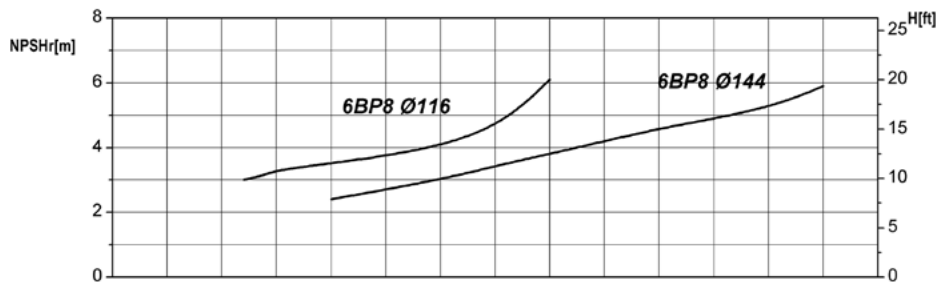
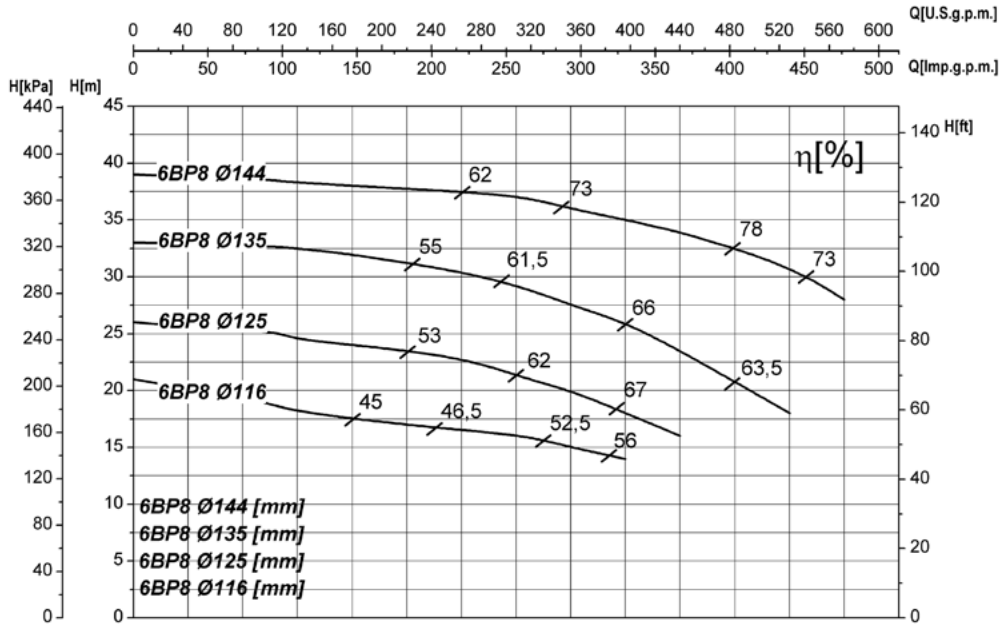


DN	3"	DN	3"
Suction • Aspirazione • Aspiración [Gas thread(NPT on request)-Filettatura Gas (NPT a richiesta)-Rosca tipo GAS (y NPT bajo demanda)]		Delivery • Mandata • Descarga [Gas thread(NPT on request)-Filettatura Gas (NPT a richiesta)-Rosca tipo GAS (y NPT bajo demanda)]	
Q = Flow • Portata • Caudal		P = Power required from the pump • Potenza assorbita dalla pompa • Potenza de la bomba	
H = Head • Prevalenza • Altura		H = Pump efficiency • Rendimento della pompa • Eficiencia de la bomba	

The performance curves are based on the kinematic viscosity values = 1 mm²/s, density = 1000 kg/m³, water temperature = 20°C. Tolerance and curves according to UNI EN ISO 9906:2012 - Grade 3B • Le curve di prestazione sono basate su valori di viscosità cinematica = 1 mm²/s, densità = 1000 kg/m³ e temperatura acqua = 20°C. Tolleranza e curve secondo UNI EN ISO 9906:2012 - Grado 3B • Las curvas de rendimiento se refieren a valores de viscosidad cinemática = 1 mm²/s, densidad = 1000 kg/m³, temperatura agua = 20°C. Tolerancia de las curvas de acuerdo con UNI EN ISO 9906:2012 - Clase 3B

6BP8

≈ 3600 RPM

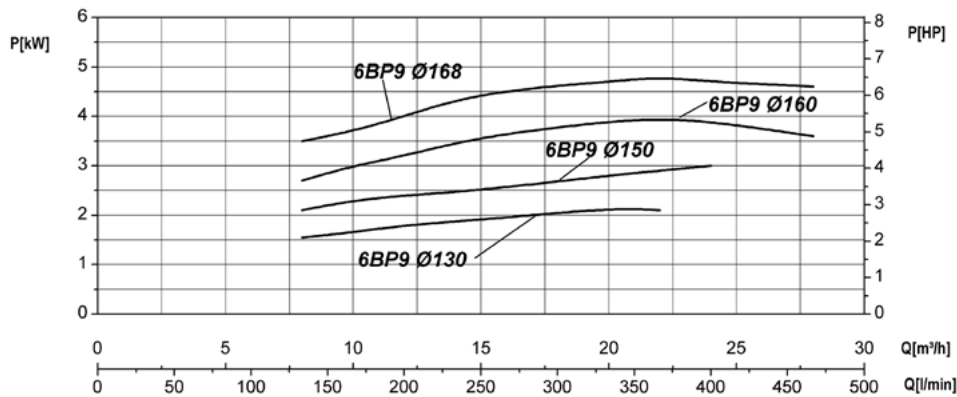
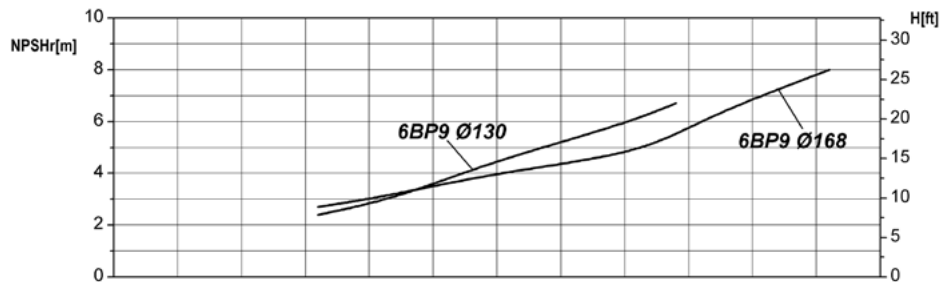
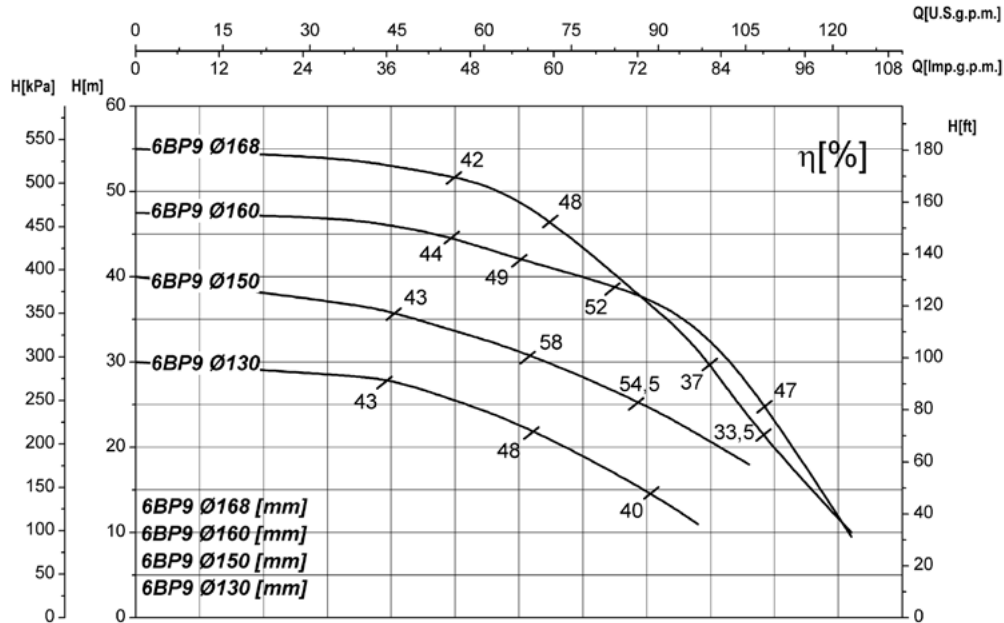


DN	4"	DN	4"
Suction • Aspirazione • Aspiración [Gas thread(NPT on request)-Filettatura Gas (NPT a richiesta)-Rosca tipo GAS (y NPT bajo demanda)]		Delivery • Mandata • Descarga [Gas thread(NPT on request)-Filettatura Gas (NPT a richiesta)-Rosca tipo GAS (y NPT bajo demanda)]	
Q = Flow • Portata • Caudal		P = Power required from the pump • Potenza assorbita dalla pompa • Potencia de la bomba	
H = Head • Prevalenza • Altura		H = Pump efficiency • Rendimento della pompa • Eficiencia de la bomba	

The performance curves are based on the kinematic viscosity values = 1 mm²/s, density = 1000 kg/m³, water temperature=20°C. Tolerance and curves according to UNI EN ISO 9906:2012 - Grade 3B • Le curve di prestazione sono basate su valori di viscosità cinematica = 1 mm²/s, densità = 1000 kg/m³ e temperatura acqua=20°C. Tolleranza e curve secondo UNI EN ISO 9906:2012 -Grado 3B • Las curvas de rendimiento se refieren a valores de viscosidad cinemática = 1 mm²/s, densidad = 1000 kg/m³, temperatura agua = 20°C. Tolerancia de las curvas de acuerdo con UNI EN ISO 9906:2012 - Clase 3B

6BP9

≈ 3600 RPM

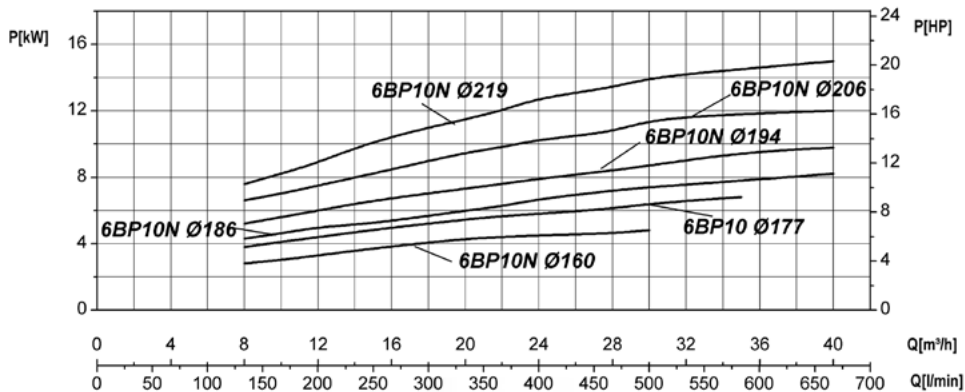
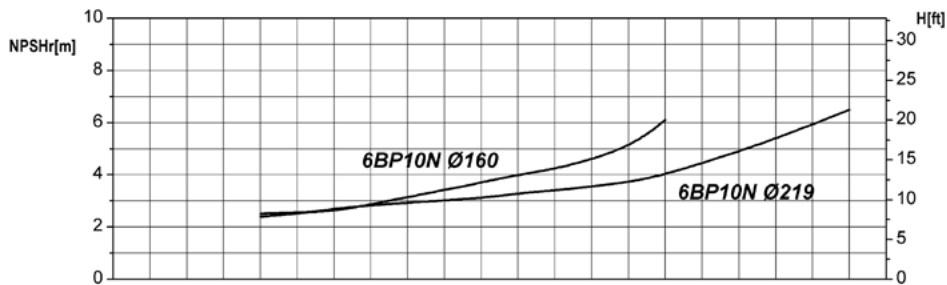
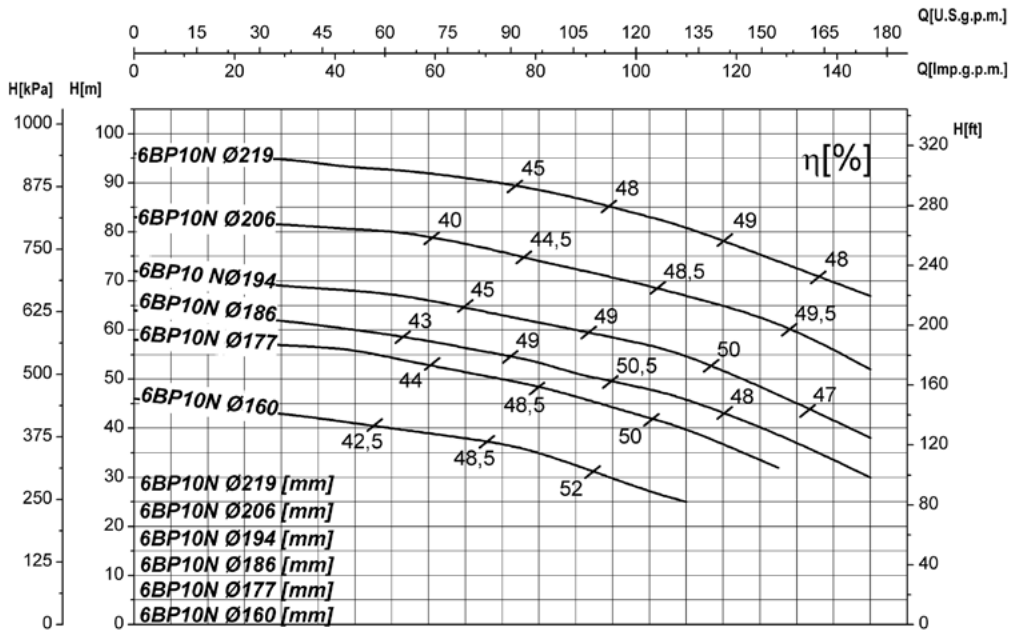


DN	2"	DN	1½"
Suction • Aspirazione • Aspiración [Gas thread(NPT on request)-Filettatura Gas (NPT a richiesta)-Rosca tipo GAS (y NPT bajo demanda)]		Delivery • Mandata • Descarga [Gas thread(NPT on request)-Filettatura Gas (NPT a richiesta)-Rosca tipo GAS (y NPT bajo demanda)]	
Q = Flow • Portata • Caudal		P = Power required from the pump • Potenza assorbita dalla pompa • Potencia de la bomba	
H = Head • Prevalenza • Altura		H = Pump efficiency • Rendimento della pompa • Eficiencia de la bomba	

The performance curves are based on the kinematic viscosity values = 1 mm²/s, density = 1000 kg/m³, water temperature=20°C. Tolerance and curves according to UNI EN ISO 9906:2012 - Grade 3B • Le curve di prestazione sono basate su valori di viscosità cinematica = 1 mm²/s, densità = 1000 kg/m³ e temperatura acqua=20°C. Tolleranza e curve secondo UNI EN ISO 9906:2012 -Grado 3B • Las curvas de rendimiento se refieren a valores de viscosidad cinemática = 1 mm²/s, densidad = 1000 kg/m³, temperatura agua = 20°C. Tolerancia de las curvas de acuerdo con UNI EN ISO 9906:2012 - Clase 3B

6BP10N

≈ 3600 RPM

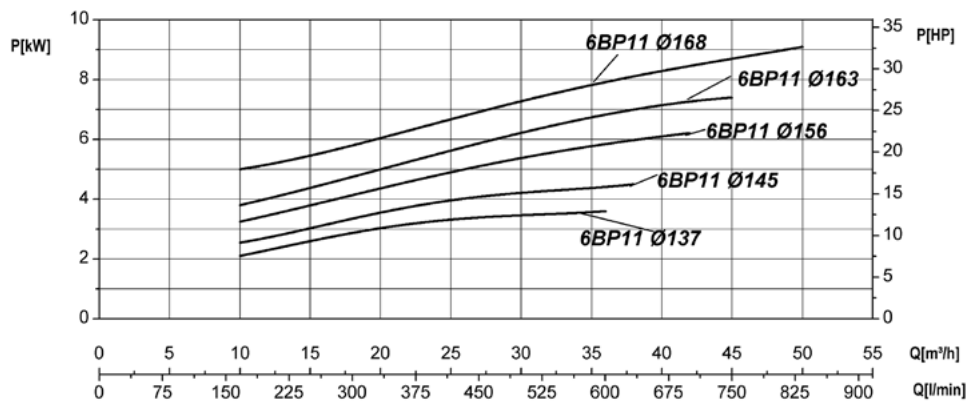
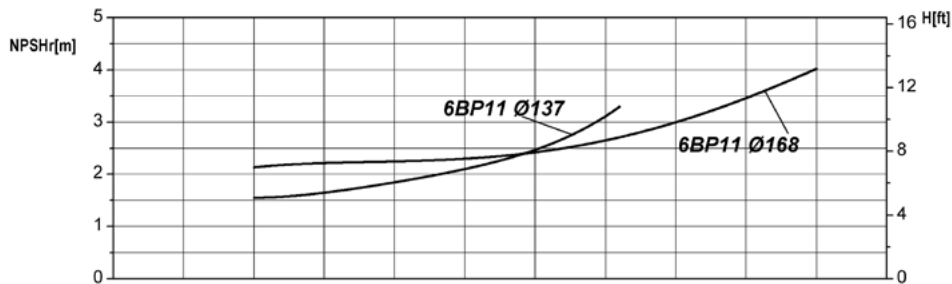
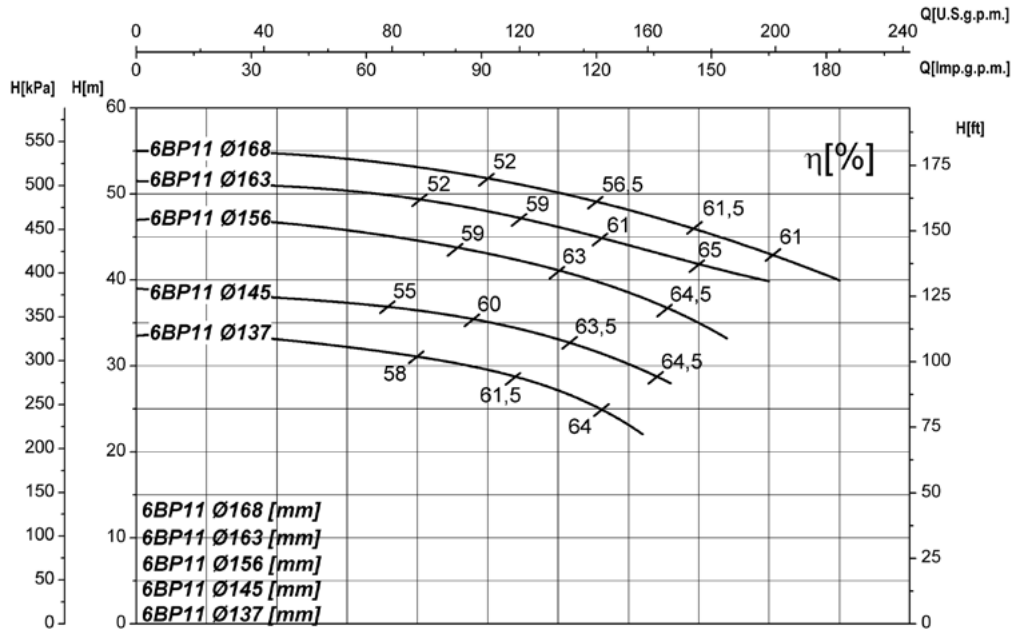


DN	2"	DN	1½"
Suction • Aspirazione • Aspiración [Gas thread(NPT on request)-Filettatura Gas (NPT a richiesta)-Rosca tipo GAS (y NPT bajo demanda)]		Delivery • Mandata • Descarga [Gas thread(NPT on request)-Filettatura Gas (NPT a richiesta)-Rosca tipo GAS (y NPT bajo demanda)]	
Q = Flow • Portata • Caudal		P = Power required from the pump • Potenza assorbita dalla pompa • Potenza della bomba	
H = Head • Prevalenza • Altura		H = Pump efficiency • Rendimento della pompa • Eficiencia de la bomba	

The performance curves are based on the kinematic viscosity values = 1 mm²/s, density = 1000 kg/m³, water temperature=20°C. Tolerance and curves according to UNI EN ISO 9906:2012 - Grade 3B • Le curve di prestazione sono basate su valori di viscosità cinematica = 1 mm²/s, densità = 1000 kg/m³ e temperatura acqua=20°C. Tolleranza e curve secondo UNI EN ISO 9906:2012 -Grado 3B • Las curvas de rendimiento se refieren a valores de viscosidad cinemática = 1 mm²/s, densidad = 1000 kg/m³, temperatura agua = 20°C. Tolerancia de las curvas de acuerdo con UNI EN ISO 9906:2012 - Clase 3B

6BP11

≈ 3600 RPM

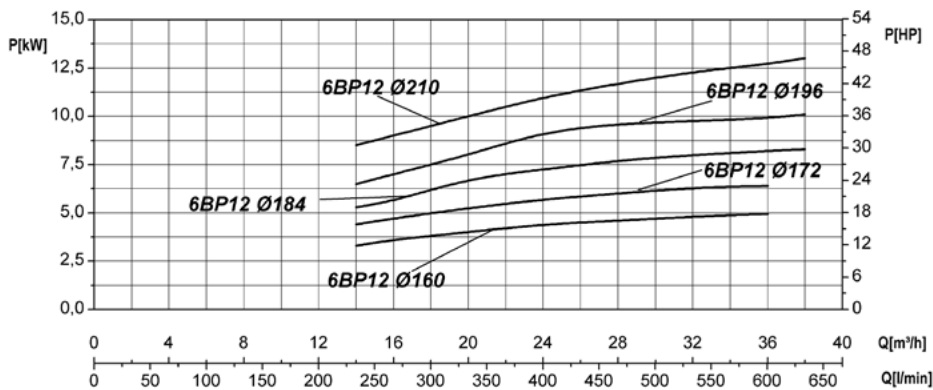
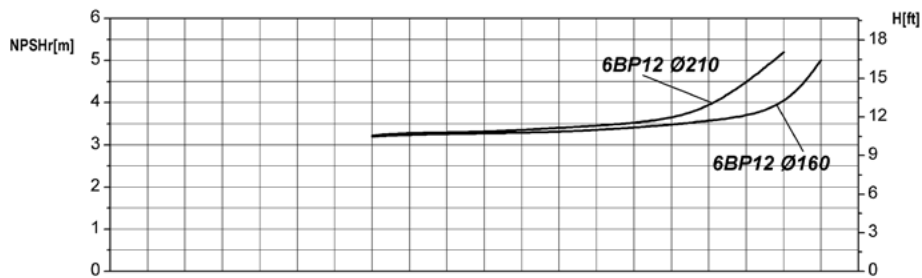
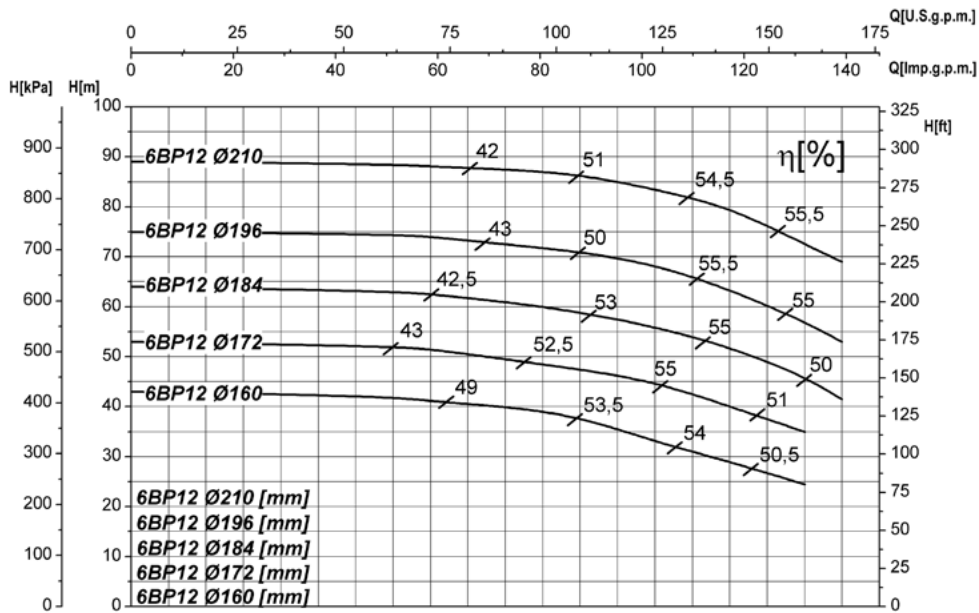


DN	2 1/2"	DN	2"
Suction • Aspirazione • Aspiración [Gas thread(NPT on request)-Filettatura Gas (NPT a richiesta)-Rosca tipo GAS (y NPT bajo demanda)]		Delivery • Mandata • Descarga [Gas thread(NPT on request)-Filettatura Gas (NPT a richiesta)-Rosca tipo GAS (y NPT bajo demanda)]	
Q = Flow • Portata • Caudal		P = Power required from the pump • Potenza assorbita dalla pompa • Potenza de la bomba	
H = Head • Prevalenza • Altura		H = Pump efficiency • Rendimento della pompa • Eficiencia de la bomba	

The performance curves are based on the kinematic viscosity values = 1 mm²/s, density = 1000 kg/m³, water temperature=20°C. Tolerance and curves according to UNI EN ISO 9906:2012 - Grade 3B • Le curve di prestazione sono basate su valori di viscosità cinematica = 1 mm²/s, densità = 1000 kg/m³ e temperatura acqua=20°C. Tolleranza e curve secondo UNI EN ISO 9906:2012 –Grado 3B • Las curvas de rendimiento se refieren a valores de viscosidad cinemática = 1 mm²/s, densidad = 1000 kg/m³, temperatura agua = 20°C. Tolerancia de las curvas de acuerdo con UNI EN ISO 9906:2012 – Clase 3B

6BP10N

≈ 3600 RPM

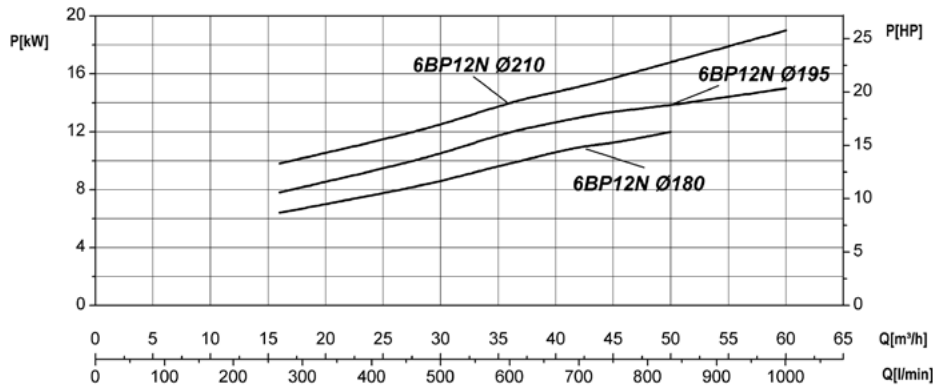
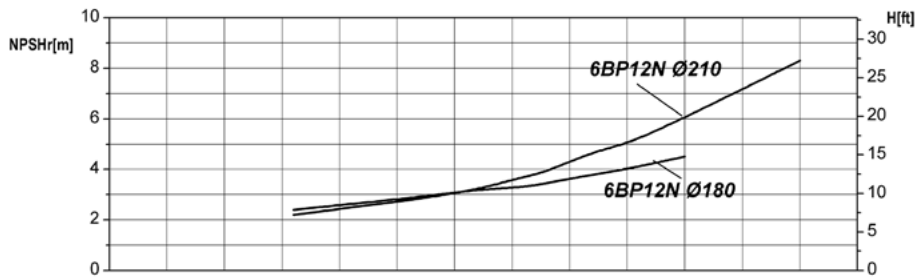
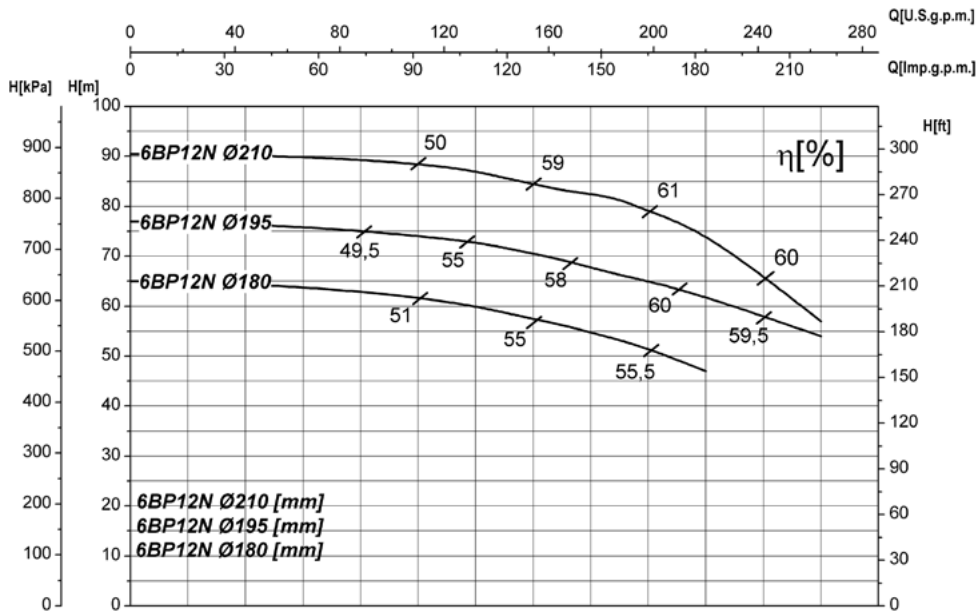


DN	2 1/2"	DN	2"
Suction • Aspirazione • Aspiración [Gas thread(NPT on request)-Filettatura Gas (NPT a richiesta)-Rosca tipo GAS (y NPT bajo demanda)]		Delivery • Mandata • Descarga [Gas thread(NPT on request)-Filettatura Gas (NPT a richiesta)-Rosca tipo GAS (y NPT bajo demanda)]	
Q = Flow • Portata • Caudal		P = Power required from the pump • Potenza assorbita dalla pompa • Potencia de la bomba	
H = Head • Prevalenza • Altura		H = Pump efficiency • Rendimento della pompa • Eficiencia de la bomba	

The performance curves are based on the kinematic viscosity values = 1 mm²/s, density = 1000 kg/m³, water temperature=20°C. Tolerance and curves according to UNI EN ISO 9906:2012 - Grade 3B • Le curve di prestazione sono basate su valori di viscosità cinematica = 1 mm²/s, densità = 1000 kg/m³ e temperatura acqua=20°C. Tolleranza e curve secondo UNI EN ISO 9906:2012 –Grado 3B • Las curvas de rendimiento se refieren a valores de viscosidad cinemática = 1 mm²/s, densidad = 1000 kg/m³, temperatura agua = 20°C. Tolerancia de las curvas de acuerdo con UNI EN ISO 9906:2012 – Clase 3B

6BP12N

≈ 3600 RPM

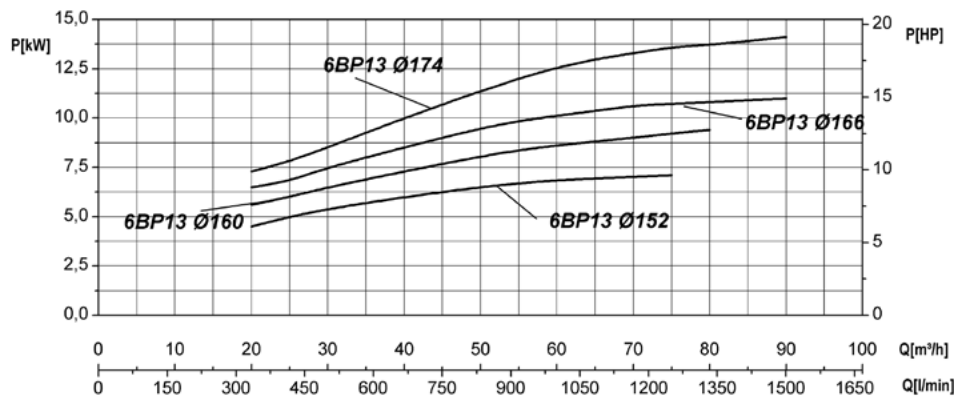
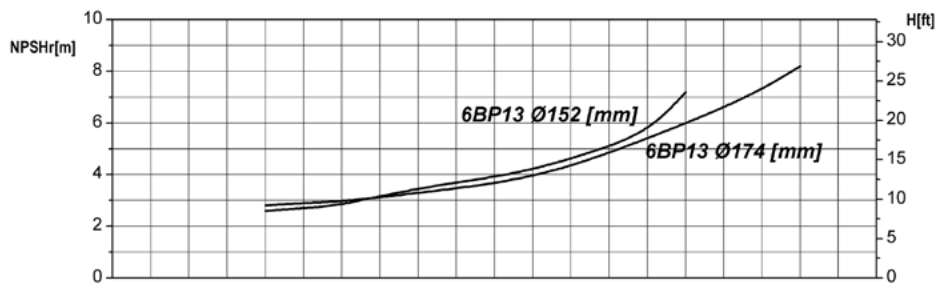
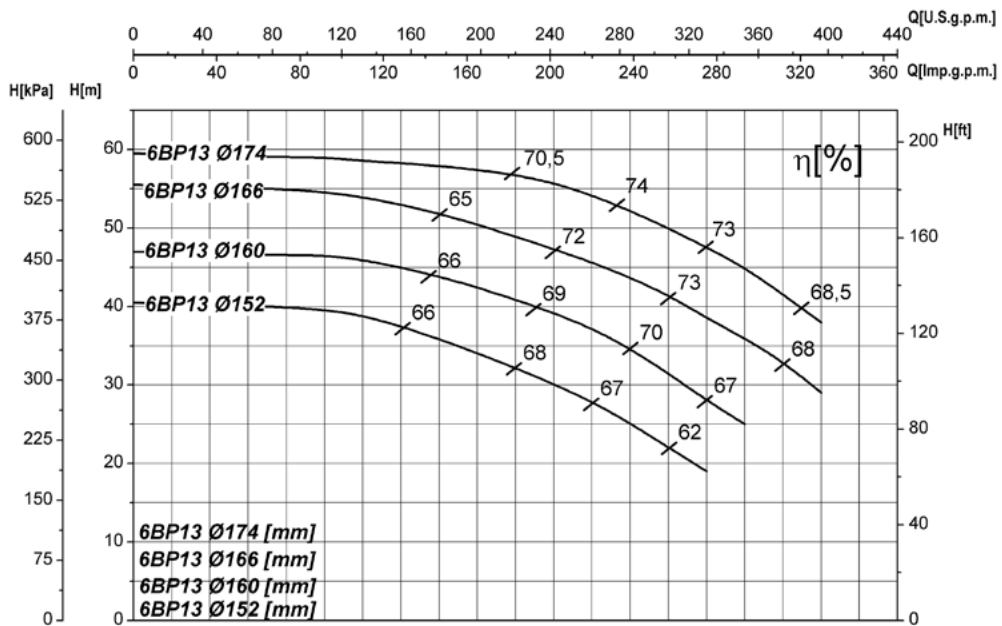


DN	2 1/2"	DN	2"
Suction • Aspirazione • Aspiración [Gas thread(NPT on request)-Filettatura Gas (NPT a richiesta)-Rosca tipo GAS (y NPT bajo demanda)]		Delivery • Mandata • Descarga [Gas thread(NPT on request)-Filettatura Gas (NPT a richiesta)-Rosca tipo GAS (y NPT bajo demanda)]	
Q = Flow • Portata • Caudal		P = Power required from the pump • Potenza assorbita dalla pompa • Potencia de la bomba	
H = Head • Prevalenza • Altura		H = Pump efficiency • Rendimento della pompa • Eficiencia de la bomba	

The performance curves are based on the kinematic viscosity values = 1 mm²/s, density = 1000 kg/m³, water temperature=20°C. Tolerance and curves according to UNI EN ISO 9906:2012 - Grade 3B • Le curve di prestazione sono basate su valori di viscosità cinematica = 1 mm²/s, densità = 1000 kg/m³ e temperatura acqua=20°C. Tolleranza e curve secondo UNI EN ISO 9906:2012 -Grado 3B • Las curvas de rendimiento se refieren a valores de viscosidad cinemática = 1 mm²/s, densidad = 1000 kg/m³, temperatura agua = 20°C. Tolerancia de las curvas de acuerdo con UNI EN ISO 9906:2012 - Clase 3B

6BP13

≈ 3600 RPM

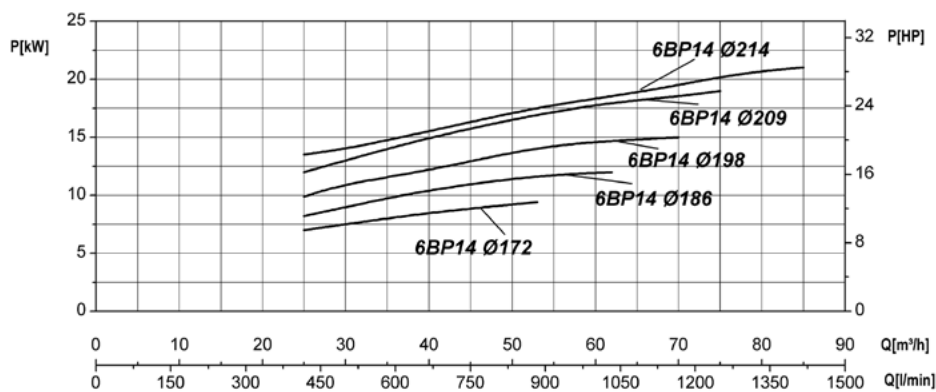
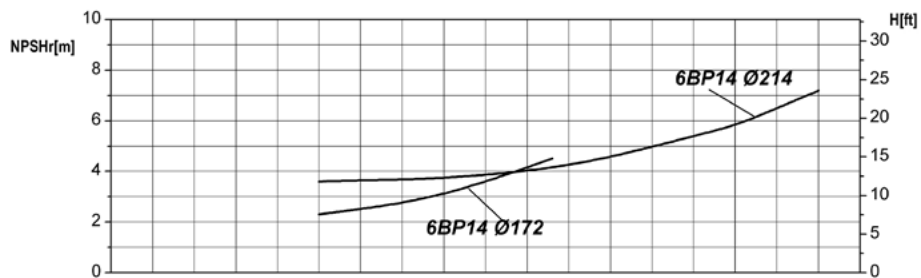
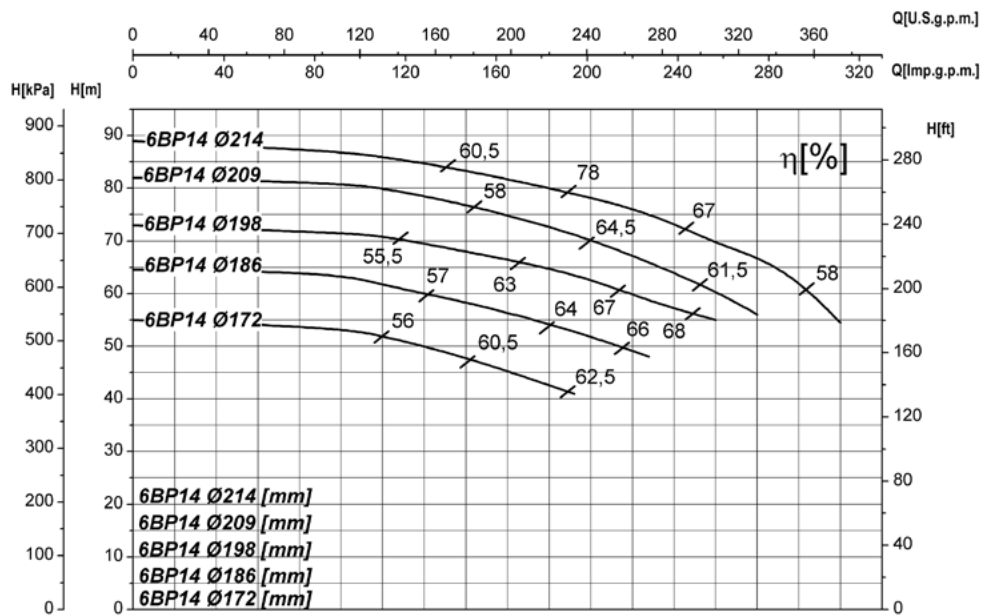


DN	3"	DN	2"
Suction • Aspirazione • Aspiración [Gas thread(NPT on request)-Filettatura Gas (NPT a richiesta)-Rosca tipo GAS (y NPT bajo demanda)]		Delivery • Mandata • Descarga [Gas thread(NPT on request)-Filettatura Gas (NPT a richiesta)-Rosca tipo GAS (y NPT bajo demanda)]	
Q = Flow • Portata • Caudal		P = Power required from the pump • Potenza assorbita dalla pompa • Potencia de la bomba	
H = Head • Prevalenza • Altura		H = Pump efficiency • Rendimento della pompa • Eficiencia de la bomba	

The performance curves are based on the kinematic viscosity values = 1 mm²/s, density = 1000 kg/m³, water temperature=20°C. Tolerance and curves according to UNI EN ISO 9906:2012 - Grade 3B • Le curve di prestazione sono basate su valori di viscosità cinematica = 1 mm²/s, densità = 1000 kg/m³ e temperatura acqua=20°C. Tolleranza e curve secondo UNI EN ISO 9906:2012 –Grado 3B • Las curvas de rendimiento se refieren a valores de viscosidad cinemática = 1 mm²/s, densidad = 1000 kg/m³, temperatura agua = 20°C. Tolerancia de las curvas de acuerdo con UNI EN ISO 9906:2012 – Clase 3B

6BP14

≈ 3600 RPM

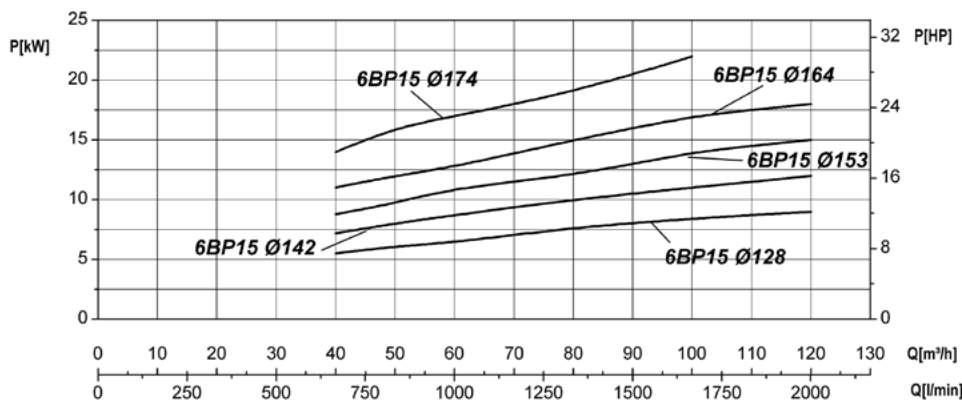
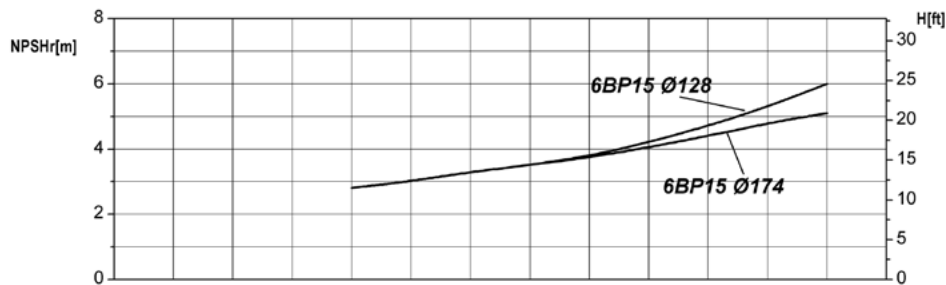
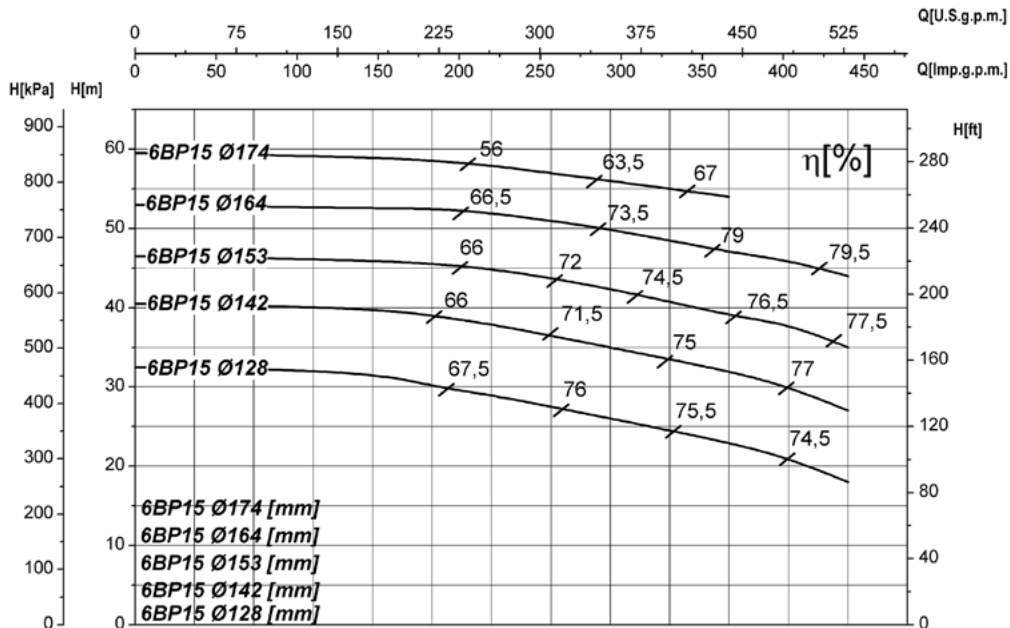


DN	3"	DN	2"
Suction • Aspirazione • Aspiración [Gas thread(NPT on request)-Filettatura Gas (NPT a richiesta)-Rosca tipo GAS (y NPT bajo demanda)]		Delivery • Mandata • Descarga [Gas thread(NPT on request)-Filettatura Gas (NPT a richiesta)-Rosca tipo GAS (y NPT bajo demanda)]	
Q = Flow • Portata • Caudal		P = Power required from the pump • Potenza assorbita dalla pompa • Potencia de la bomba	
H = Head • Prevalenza • Altura		H = Pump efficiency • Rendimento della pompa • Eficiencia de la bomba	

The performance curves are based on the kinematic viscosity values = 1 mm²/s, density = 1000 kg/m³, water temperature=20°C. Tolerance and curves according to UNI EN ISO 9906:2012 - Grade 3B • Le curve di prestazione sono basate su valori di viscosità cinematica = 1 mm²/s, densità = 1000 kg/m³ e temperatura acqua=20°C. Tolleranza e curve secondo UNI EN ISO 9906:2012 -Grado 3B • Las curvas de rendimiento se refieren a valores de viscosidad cinemática = 1 mm²/s, densidad = 1000 kg/m³, temperatura agua = 20°C. Tolerancia de las curvas de acuerdo con UNI EN ISO 9906:2012 - Clase 3B

6BP15

≈ 3600 RPM

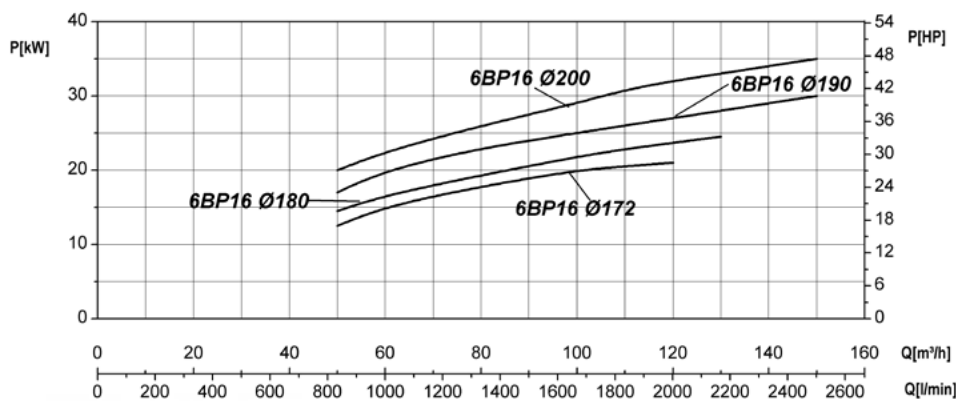
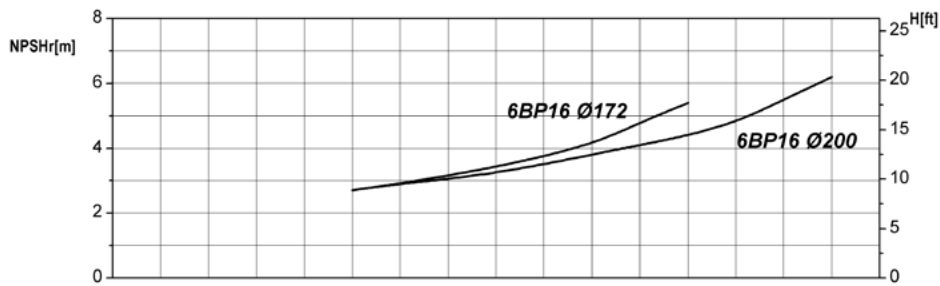
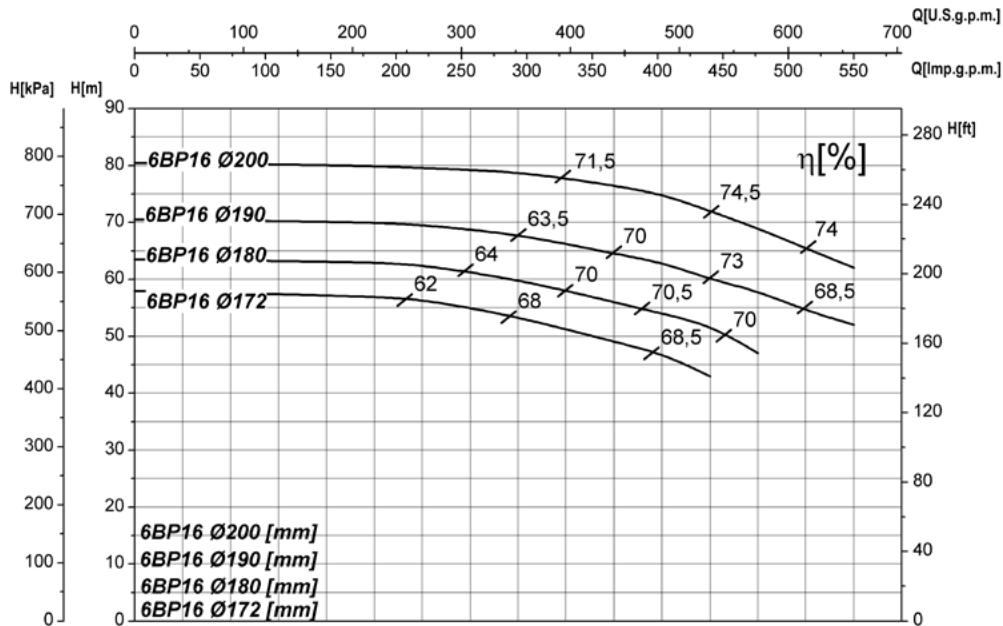


DN	3"	DN	3"
Suction • Aspirazione • Aspiración [Gas thread(NPT on request)-Filettatura Gas (NPT a richiesta)-Rosca tipo GAS (y NPT bajo demanda)]		Delivery • Mandata • Descarga [Gas thread(NPT on request)-Filettatura Gas (NPT a richiesta)-Rosca tipo GAS (y NPT bajo demanda)]	
Q = Flow • Portata • Caudal		P = Power required from the pump • Potenza assorbita dalla pompa • Potenza de la bomba	
H = Head • Prevalenza • Altura		H = Pump efficiency • Rendimento della pompa • Eficiencia de la bomba	

The performance curves are based on the kinematic viscosity values = 1 mm²/s, density = 1000 kg/m³, water temperature=20°C. Tolerance and curves according to UNI EN ISO 9906:2012 - Grade 3B • Le curve di prestazione sono basate su valori di viscosità cinematica = 1 mm²/s, densità = 1000 kg/m³ e temperatura acqua=20°C. Tolleranza e curve secondo UNI EN ISO 9906:2012 –Grado 3B • Las curvas de rendimiento se refieren a valores de viscosidad cinemática = 1 mm²/s, densidad = 1000 kg/m³, temperatura agua = 20°C. Tolerancia de las curvas de acuerdo con UNI EN ISO 9906:2012 – Clase 3B

6BP16

≈ 3600 RPM

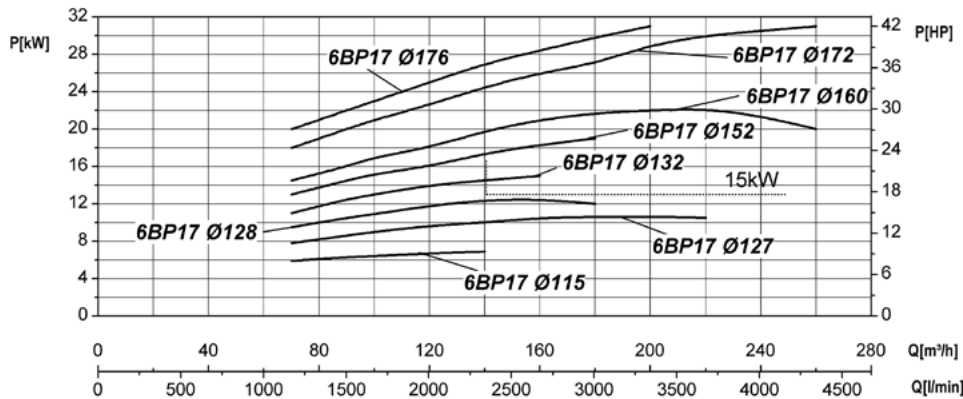
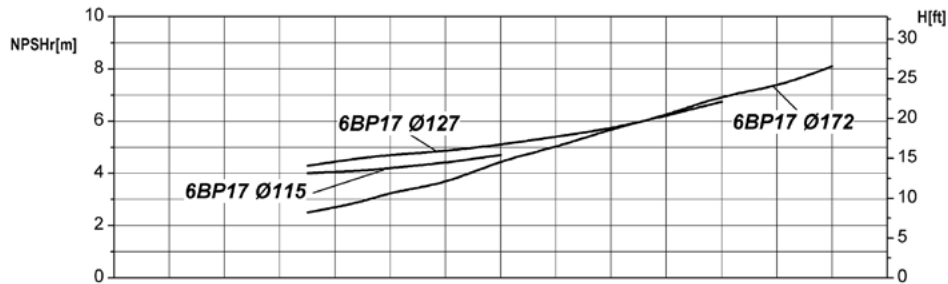
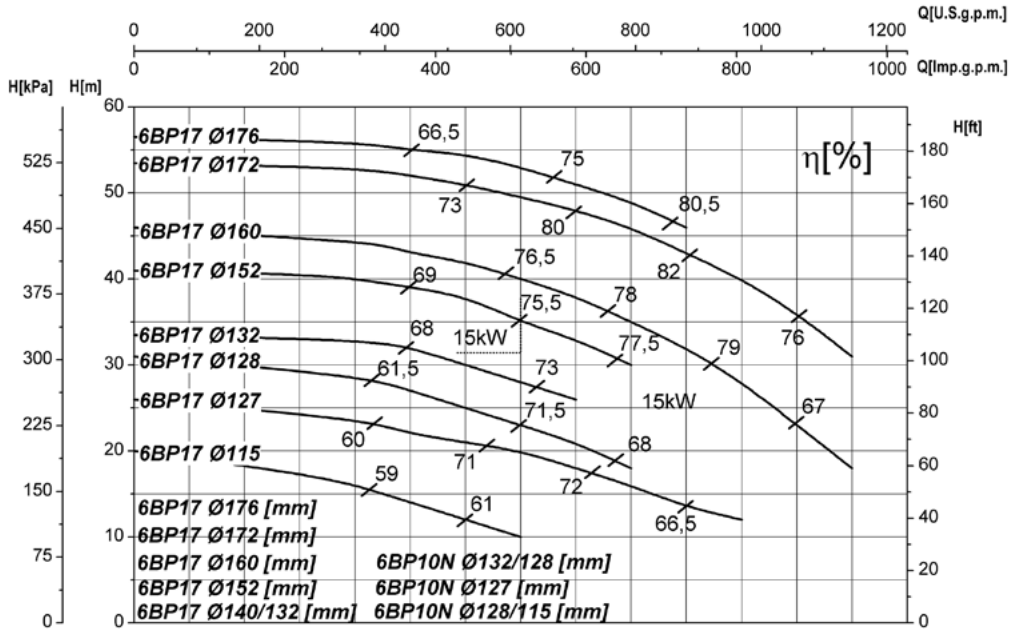


DN	3"	DN	3"
Suction • Aspirazione • Aspiración [Gas thread(NPT on request)-Filettatura Gas (NPT a richiesta)-Rosca tipo GAS (y NPT bajo demanda)]		Delivery • Mandata • Descarga [Gas thread(NPT on request)-Filettatura Gas (NPT a richiesta)-Rosca tipo GAS (y NPT bajo demanda)]	
Q = Flow • Portata • Caudal		P = Power required from the pump • Potenza assorbita dalla pompa • Potenza della bomba	
H = Head • Prevalenza • Altura		H = Pump efficiency • Rendimento della pompa • Eficiencia de la bomba	

The performance curves are based on the kinematic viscosity values = 1 mm²/s, density = 1000 kg/m³, water temperature=20°C. Tolerance and curves according to UNI EN ISO 9906:2012 - Grade 3B • Le curve di prestazione sono basate su valori di viscosità cinematica = 1 mm²/s, densità = 1000 kg/m³ e temperatura acqua=20°C. Tolleranza e curve secondo UNI EN ISO 9906:2012 –Grado 3B • Las curvas de rendimiento se refieren a valores de viscosidad cinemática = 1 mm²/s, densidad = 1000 kg/m³ temperatura agua = 20°C. Tolerancia de las curvas de acuerdo con UNI EN ISO 9906:2012 – Clase 3B

6BP17

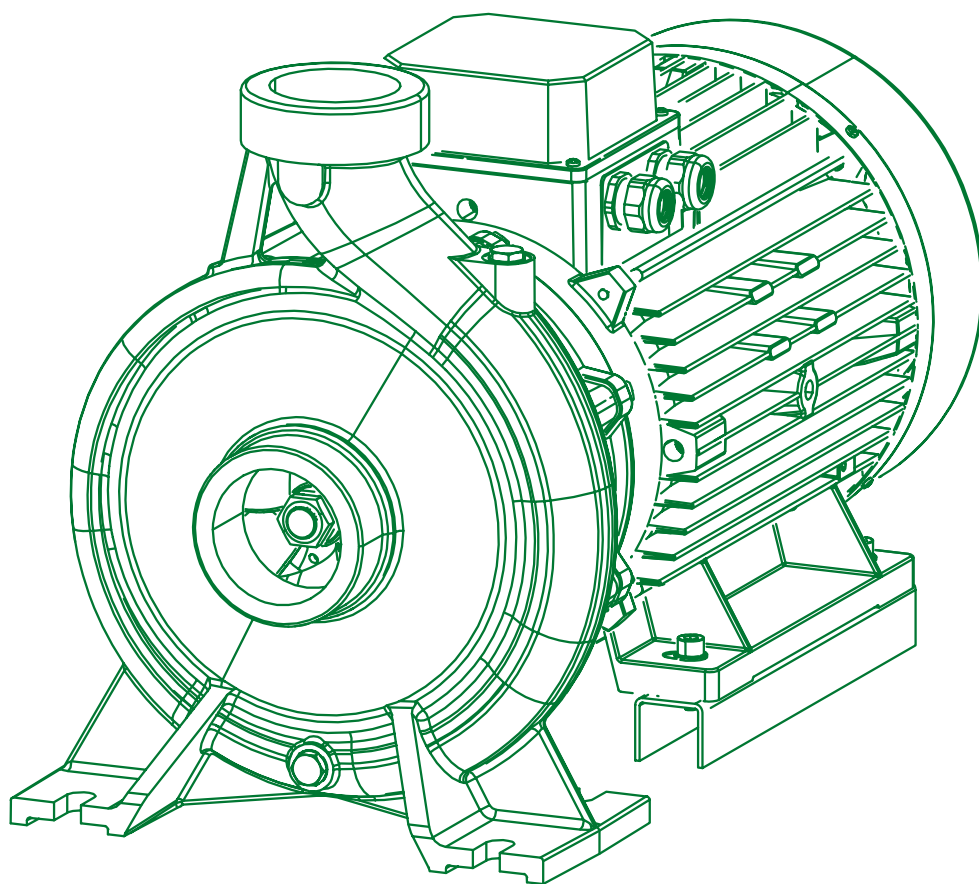
≈ 3600 RPM

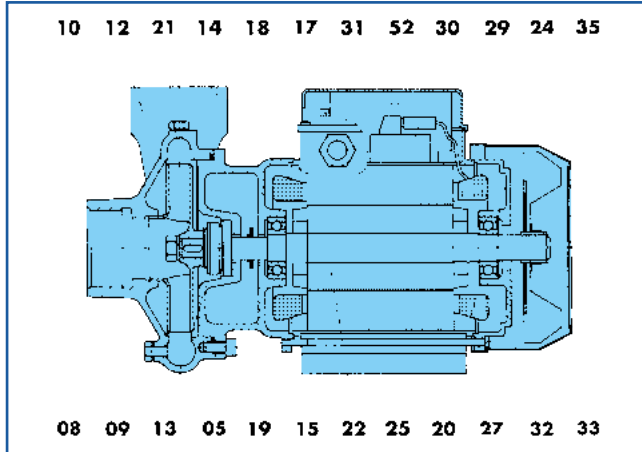


DN	4"	DN	4"
Suction • Aspirazione • Aspiración [Gas thread(NPT on request)-Filettatura Gas (NPT a richiesta)-Rosca tipo GAS (y NPT bajo demanda)]		Delivery • Mandata • Descarga [Gas thread(NPT on request)-Filettatura Gas (NPT a richiesta)-Rosca tipo GAS (y NPT bajo demanda)]	
Q = Flow • Portata • Caudal		P = Power required from the pump • Potenza assorbita dalla pompa • Potencia de la bomba	
H = Head • Prevalenza • Altura		H = Pump efficiency • Rendimento della pompa • Eficiencia de la bomba	

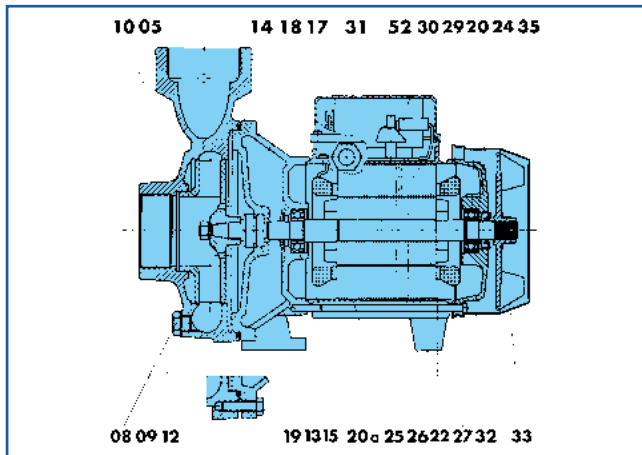
The performance curves are based on the kinematic viscosity values = 1 mm²/s, density = 1000 kg/m³, water temperature=20°C. Tolerance and curves according to UNI EN ISO 9906:2012 - Grade 3B • Le curve di prestazione sono basate su valori di viscosità cinematica = 1 mm²/s, densità = 1000 kg/m³ e temperatura acqua=20°C. Tolleranza e curve secondo UNI EN ISO 9906:2012 –Grado 3B • Las curvas de rendimiento se refieren a valores de viscosidad cinemática = 1 mm²/s, densidad = 1000 kg/m³, temperatura agua = 20°C. Tolerancia de las curvas de acuerdo con UNI EN ISO 9906:2012 – Clase 3B

6BP
SPARE PARTS
PARTI DI RICAMBIO
PIEZAZ DE REPUESTO

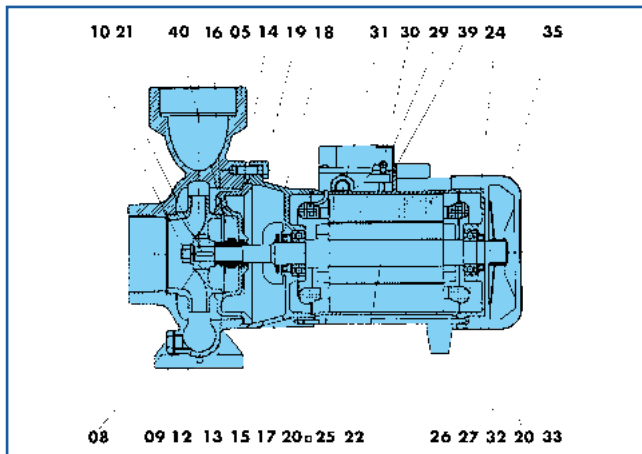




6BP 3-4-5



6BP 6



6BP 7-8-9-10-11-12-13-14-15-16-17

RIF. REF. NUM.	COMPONENT	COMPONENTE	COMPONENTE
05	Pump body	Corpo pompa	Cuerpo de bomba
08	Plug	Tappo	Tapon
09	Gasket	Guarnizione	Empaquetadura
10	Nut	Dado	Tuerca
12	Impeller	Girante	Impulsor
13	Rotating mechanical seal	Parte rotante tenuta meccanica	Cierre mecanico parte girante
14	O-Ring	Anello OR	Anillo OR
15	Fixed mechanical seal	Parte fissa tenuta meccanica	Cierre mecanico parte fija
16	Seal holding disc	Disco porta tenuta	Anillo intermedio
17	Drop guard	Paragoccia	Paragotas
18	Support	Supporto	Soporte
19	Screw	Vite	Tornillo
20	Bearing	Cuscinetto	Cojinete
20a	Bearing	Cuscinetto	Cojinete
21	Key	Linguetta	Chaveta
22	Rotating shaft	Albero rotante	Eje rotatorio
24	Circlip	Anello elastico	Anillo elastico
25	Casing with wound stator	Carcassa statore avvolto	Carcasa estator envuelto
26	Foot	Piede	Pie
27	Tie-rod	Tirante	Tirante
29	Terminal board cover	Coperchio morsettiera	Tapa de bornes
30	Terminal board	Morsettiera	Bornes
31	Fairlead	Pressacavo	Guia
32	Driving cap	Calotta motore	Tapa motor
33	Fan	Ventola	Ventilador
35	Fan cover	Copriventola	Tapa ventilador
39	Terminal board gasket	Guarnizione morsettiera	Empaquetadura bornes
40	Bushing	Bussola	Casquillo
52	Capacitor	Condensatore	Condensador

TECHNICAL APPENDIX APPENDICE TECNICA SUPLEMENTO TÉCNICO

GB

Minimum achievable operating values by the pump suction are limited by the onset of cavitation.

Cavitation is the formation of bubbles of vapour in a liquid when local pressure reaches a critical value, that is, when local pressure is equal or just under the vapour pressure of the liquid. The bubbles of vapour flow along with the current and when they reach an area at a higher pressure, the vapour they contain condenses. The bubbles collide and generate pressure waves that are transmitted to the walls, which, subject to cycles of strain, warp and then yield due to fatigue. This phenomenon, with its characteristic metallic noise caused by the hammering to which the walls are subjected, is called incipient cavitation.

The damage deriving from cavitation can be worsened by electrochemical corrosion and the local increase in temperature caused by the plastic deformation of the walls. The materials with the highest resistance to heat and corrosion are steel alloys, especially austenites.

The conditions in which cavitation begins can be forecast by calculating the net positive suction head (NPSH).

The NPSH represents the total energy (expressed in m) of the fluid measured at the suction intake in conditions of incipient cavitation, net of the vapour pressure (expressed in m) possessed by the fluid at the pump intake.

To find the relationship between the static head h_z at which the machine can be safely installed, the following relationship must be checked:

$$(1) \quad h_p + h_z \geq (\text{NPSH} + 0.5) + h_r + h_v$$

where:

h_p is the absolute pressure acting on the free surface of the liquid in the suction tank expressed in m of liquid; h_p is the quotient between barometric pressure and the volumetric weight of the liquid.

h_z is the difference in level between the pump axis and the free surface of the liquid in the suction tank expressed in metres; h_z is negative when the level of the liquid is lower than the pump axis.

h_r is the pressure drop in the suction piping and accessories such as connectors, bottom valve, gate valve, bends, etc.

h_v is the vapour pressure of the liquid at working temperature expressed in m of liquid. h_v is the quotient between the vapour pressure P_v and the volumetric weight of the liquid.

0.5 is a safety factor.

The maximum possible suction head for an installation depends on atmospheric pressure (the height of the pump above sea level, therefore) and the temperature of the liquid.

Tables are provided to help users, giving, with reference to water at 4°C and sea level, the decrease in the hydraulic pressure head according to the height above sea level, and suction drops according to temperature.

Water temperature (°C)	20	40	60	80	90	110	120
Suction loss (m)	0,2	0,7	2,0	5,0	7,4	15,4	21,5

Height above sea level (m)	500	1000	1500	2000	2500	3000
Suction losses (m)	0,55	1,1	1,65	2,2	2,75	3,3

Pressure drops can be identified from the tables shown in the catalogue. With a view to reducing these as much as possible, especially in cases of considerable differences in suction levels (over 4-5 m) or at operating limits at greater rates of flow, a suction pipe with a larger diameter than that of the pump intake mouth must be used.

The pump should always be positioned as near as possible to the liquid to be pumped.

Example of a calculation:

Liquid: water at -20°C $\rho = 1 \text{ Kg/dm}^3$

Required rate of flow: 50 m³/h

Difference in suction level: 3 m

The required NPSH value is 3 m

For water at 15°C the h_v term is $\frac{P_v}{\rho} = 0,17 \text{ m}$

$$e_h = \frac{P_a}{\rho} = 10,33 \text{ m}$$

Pressure drops due to friction h_r in the suction duct with bottom valve are -1.5 m.

The parameters of the relation are replaced with the above numerical values to obtain:

$$10,33 + (-3) = (3 + 0,5) + 1,5 + 0,17$$

$$\text{which leads to: } 7,33 = 5,17$$

The relation is satisfied.

IT

I valori minimi di funzionamento che possono essere raggiunti all'aspirazione delle pompe sono limitati dall'insorgere della cavitazione.

La cavitazione consiste nella formazione di bolle di vapore in un liquido quando localmente la pressione raggiunge un valore critico, ovvero quando la pressione locale è uguale o appena inferiore alla pressione di vapore del liquido.

Le bolle di vapore fluiscono assieme alla corrente e quando raggiungono una zona di maggior pressione, si ha il fenomeno di condensazione del vapore in esse contenuto. Le bolle collidono generando onde di pressione che si trasmettono alle pareti, le quali, sottoposte a cicli di sollecitazione, si deformano per poi cedere per fatica. Questo fenomeno, caratterizzato da un rumore metallico prodotto dal martellamento cui sono sottoposte le pareti, prende il nome di cavitazione incipiente.

I danni conseguenti alla cavitazione possono essere esaltati dalla corrosione elettrochimica e dal locale aumento della temperatura dovuto alla deformazione plastica delle pareti. I materiali che presentano migliore resistenza a caldo ed alla corrosione sono gli acciai legati ed in special modo gli austenitici.

Le condizioni di innesco della cavitazione possono essere previste mediante il calcolo dell'altezza totale netta all'aspirazione, denominata nella letteratura tecnica con la sigla NPSH (Net Positive Suction Head). L'NPSH rappresenta l'energia totale (espressa in m) del fluido misurata all'aspirazione in condizioni di cavitazione incipiente, al netto della tensione di vapore (espressa in m) che il fluido possiede all'ingresso della pompa.

Per trovare la relazione tra l'altezza statica h_z alla quale installare la macchina in condizioni di sicurezza, occorre che la seguente relazione sia verificata:

$$(1) \quad h_p + h_z \geq (\text{NPSH} + 0.5) + h_r + h_v$$

dove:

h_p è la pressione assoluta che agisce sul pelo libero del liquido nella vasca d'aspirazione espressa in m di liquido; h_p è il quoziente tra pressione barometrica ed il peso volumico del liquido.

h_z è il dislivello tra l'asse della pompa ed il pelo libero del liquido nella vasca d'aspirazione espresso in metri; h_z è negativo quando il livello del liquido è più basso dell'asse della pompa.

h_r è la perdita di carico nella tubazione d'aspirazione e negli accessori di cui essa è corredata quali: raccordi, valvola di fondo, saracinesca, curve, ecc.

h_v è la pressione di vapore del liquido alla temperatura di esercizio espressa in m di liquido. h_v è il quoziente tra la tensione di vapore P_v e il peso volumico del liquido.

0,5 è un fattore di sicurezza.

La massima altezza di aspirazione possibile per una installazione dipende dal valore della pressione atmosferica (quindi dall'altezza sul livello del mare in cui è installata la pompa) e dalla temperatura del liquido.

Per facilitare l'utilizzatore vengono fornite delle tabelle che danno, con riferimento all'acqua a 4°C e al livello del mare, la diminuzione dell'altezza manometrica in funzione della quota sul livello del mare, e le perdite d'aspirazione in funzione della temperatura.

Temperatura acqua (°C)	20	40	60	80	90	110	120
Perdita di aspirazione (m)	0,2	0,7	2,0	5,0	7,4	15,4	21,5

Quota sul livello del mare (m)	500	1000	1500	2000	2500	3000
Perdite di aspirazione (m)	0,55	1,1	1,65	2,2	2,75	3,3

Le perdite di carico sono rilevabili dalle tabelle riportate sul catalogo. Allo scopo di ridurre la loro entità al minimo, specialmente nei casi di aspirazione notevoli (oltre i 4-5 m) o nei limiti di funzionamento alle portate maggiori, è indispensabile l'impiego di un tubo in aspirazione di diametro maggiore di quello della bocca aspirante della pompa.

È sempre buona norma comunque posizionare la pompa il più vicino possibile al liquido da pompare.

Esempio di calcolo:

Liquido: acqua a -20°C $\rho = 1 \text{ Kg/dm}^3$

Portata richiesta: 50 m³/h

Dislivello d'aspirazione: 3 m

Il valore dell'NPSH richiesto è di 3 m

Per l'acqua a 15°C il termine h_v risulta $\frac{P_v}{\rho} = 0,17 \text{ m}$

$$e_h = \frac{P_a}{\rho} = 10,33 \text{ m}$$

Le perdite di carico per attrito h_r nella condotta d'aspirazione con valvole di fondo sono -1,5 m.

Sostituendo i parametri della relazione 1 con i valori numerici di cui sopra si ha:

$$10,33 + (-3) \geq (3 + 0,5) + 1,5 + 0,17$$

$$\text{risolvendo si ottiene: } 7,33 \geq 5,17$$

La relazione risulta soddisfatta.

ES

Los valores mínimos de funcionamiento que se pueden alcanzar en la aspiración de las bombas son limitados por la aparición de la cavitación.

La cavitación consiste en la formación de burbujas de vapor en un líquido cuando la presión local alcanza un valor crítico, o sea cuando la presión local es igual o está apenas por debajo de la presión de vapor del líquido.

Las burbujas de vapor fluyen junto con la corriente y, cuando alcanzan una zona de mayor presión, se producen el fenómeno de la condensación del vapor que contienen. Las burbujas chocan generando ondas de presión que se transmiten a las paredes, las cuales, sometidas a ciclos de esfuerzo, se deforman para luego ceder por fatiga. Este fenómeno, caracterizado por un ruido metálico producido por el martilleo al que son sometidas las paredes, adquiere el nombre de cavitación incipiente.

Los daños que resultan de la cavitación pueden ser exaltados por la corrosión electroquímica y por el aumento local de la temperatura debido a la deformación plástica de las paredes. Los materiales que presentan mejor resistencia en caliente y a la corrosión son las aleaciones de acero y en especial los aceros austeníticos.

Las condiciones para la iniciación de la cavitación se pueden prever con el cálculo de la altura total neta en aspiración, denominada en la literatura técnica con la sigla NPSH (Net Positive Suction Head). La NPSH representa la energía total (indicada en m) del fluido medida en la aspiración en condiciones de cavitación incipiente, de la tensión de vapor (indicada en m) que el fluido posee en la entrada de la bomba.

Para encontrar la relación entre la altura estática h_z a la que se realiza una instalación segura de la máquina, se debe verificar la siguiente relación:

$$(1) \quad h_p + h_z \geq (\text{NPSH} + 0.5) + h_r + h_v$$

donde:

h_p es la presión absoluta que actúa sobre la superficie libre del líquido en el depósito de aspiración de líquido, indicada en m; h_p es el cociente entre presión barométrica y volumen másico del líquido.

h_z es el desnivel, indicado en metros, entre el eje de la bomba y la superficie libre del líquido en el depósito de aspiración; h_z es negativo cuando el nivel del líquido es más bajo que el eje de la bomba.

h_r es la pérdida de carga en la tubería de aspiración y en sus accesorios, tales como: uniones, válvula de pie, compuerta, codos, etc.

h_v es la presión de vapor de líquido a la temperatura de servicio indicada en m de líquido. h_v es el coeficiente entre la tensión de vapor P_v y el volumen másico del líquido.

0,5 es un factor de seguridad.

La altura máxima de aspiración posible para una instalación depende del valor de la presión atmosférica (es decir de la altura sobre el nivel del mar a la que está instalada la bomba) y de la temperatura del líquido.

Para facilitar al usuario, se suministran tablas que dan, con referencia al agua a 4°C y al nivel del mar, la disminución de la altura manométrica según la cota sobre el nivel del mar, y las pérdidas de aspiración según la temperatura.

Temperatura agua (°C)	20	40	60	80	90	110	120
Perdida de aspiración (m)	0,2	0,7	2,0	5,0	7,4	15,4	21,5

Altitud sobre el nivel del mar (m)	500	1000	1500	2000	2500	3000
Perdidas de aspiración (m)	0,55	1,1	1,65	2,2	2,75	3,3

Las pérdidas de carga se pueden obtener de las tablas del catálogo. A fin de reducir su entidat al mínimo, especialmente en los casos de aspiración notables (más de 4-5 m), o en los límites de funcionamiento con los caudales mayores, es indispensable emplear un tubo de aspiración que tenga un diámetro mayor que el orificio de aspiración de la bomba.

De todas maneras, se aconseja colocar la bomba lo más cerca posible del líquido por bombear.

Ejemplo de cálculo:

Líquido: agua a -20°C $\rho = 1 \text{ kg/dm}^3$

Caudal requerido: 50 m³/h

Desnivel de aspiración: 3 m

El valor de NPSH requerido es de 3 m

Para agua a 15°C el término h_v es $\frac{P_v}{\rho} = 0,17 \text{ m}$

$$e_h = \frac{P_a}{\rho} = 10,33 \text{ m}$$

Las pérdidas de carga por fricción h_r en la tubería de aspiración con válvulas de pie son -1,5 m.

Sustituyendo los parámetros de la relación 1 con los valores numéricos antedichos, se obtiene:

$$10,33 + (-3) \geq (3 + 0,5) + 1,5 + 0,17$$

$$\text{resolviendo se obtiene: } 7,33 \geq 5,17$$

La relación se ha satisfecho.

- Saer can alter without notifications the data mentioned in this catalogue.
- La ditta si riserva la facoltà di modificare senza preavviso i dati riportati in questo catalogo.
- Saer se reserva el derecho de modificar los datos indicados en este catalogo sin previo aviso.

Performances and tolerances according to UNI EN ISO 9906:2012 – Grade 3B
Prestazioni e tolleranze secondo UNI EN ISO 9906:2012 – Grado 3B
Prestaciones y tolerancias de acuerdo con UNI EN ISO 9906:2012 – clase 3B



SAER®
ELETTROPOMPE

SAER ELETTROPOMPE S.p.A.

Via Circonvallazione, 22 • 42016 Guastalla (RE) Italy
Tel. 0522.83.09.41 r. a. • Fax 0522.82.69.48
e-mail: info@saer.it - <http://www.saerelettropompe.com>



SAER is an ISO 9001:2008
Certified Company
Certificate N. 501003317